



Belangrijkste eigenschappen

Energiezuinige EC-uitvoering (Electronically Commutated)
Laag geluidsniveau vanwege unieke mixed flow waaier
Standaard voorzien van Modbus communicatie
Hoog ventilatorrendement; ErP 2018 Ready
Bestand tegen alle weersinvloeden
Opgebouwd uit hoogwaardig HDPE (High Density Poly Ethylene)
100% recyclebaar
Uitgebreide regeling MXFcompact of MXFwebbased



Exploded view

Onderdelen

A	Beschermrooster
B	Motorkap
C	Bovenschaal
D	Ventilatorframe
E	EC motor + Mixed Flow waaier
F	Onderschaal
G	Voet
H	Voetplaat



Opties

Afstandsbediening (potmeter 0-10V)
MXFcompact regelaar
MXFwebbased regelaar
Modem (G4) + interface
Drukverschiltransmitter 0-10V + toebehoren
Kanaaltemperaturopnemer
Ruimtetemperaturopnemer
CO ₂ -transmitter, kanaalmontage
Ruimte CO ₂ -transmitter
Relatieve vochtigheid (RV) transmitter, kanaalmontage
Ruimte relatieve vochtigheid (RV) transmitter
MXF EC Green Plus; Ingebouwde digitale klok

MXF 225 EC Green

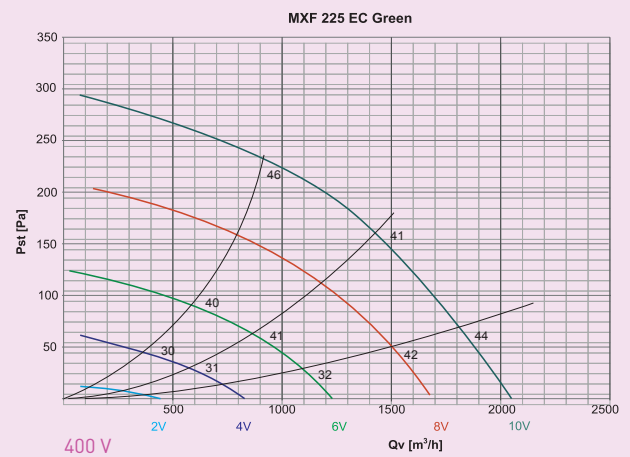
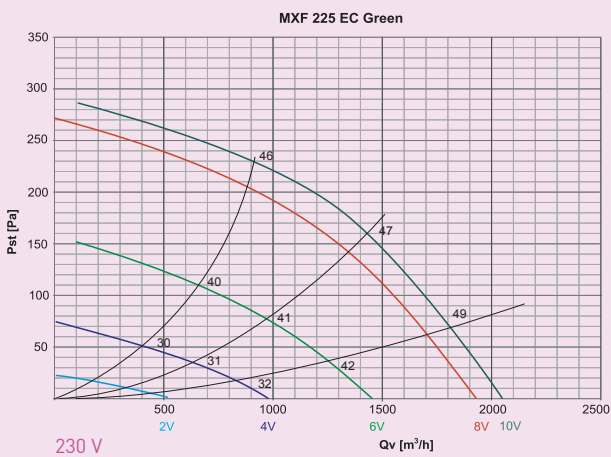
Technische specificaties

Technische specificaties

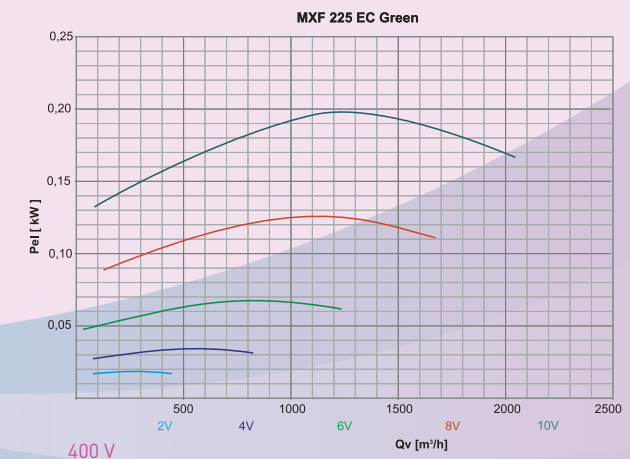
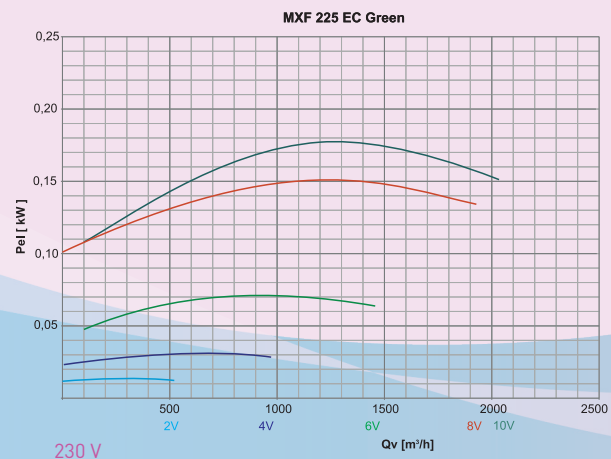
Uitsturing	230 V uitvoering								400 V uitvoering							
	Qv	P st	Toerental	Stroom	Vermogen	cos phi	SFP	Qv	P st	Toerental	Stroom	Vermogen	cos phi	SFP		
[V]	[m³/h]	[Pa]	[min⁻¹]	[A]	[kW]		[W/m²/s]	[m³/h]	[Pa]	[min⁻¹]	[A]	[kW]		[W/m²/s]		
2	318	9	410	0,14	0,012	0,38	136	277	8	360	0,15	0,018	0,20	234		
4	555	40	750	0,21	0,030	0,63	195	497	35	678	0,17	0,033	0,17	239		
6	843	99	1.137	0,37	0,072	0,84	307	748	78	1012	0,22	0,068	0,18	327		
8	1.114	177	1.495	0,69	0,148	0,94	478	993	143	1344	0,32	0,125	0,17	453		
10	1.178	201	1.604	0,83	0,179	0,94	547	1.179	202	1605	0,45	0,194	0,16	592		

Uitvoering	Gewicht
230 V	11 kg
400 V	12 kg

Luchtdebiet



Vermogen

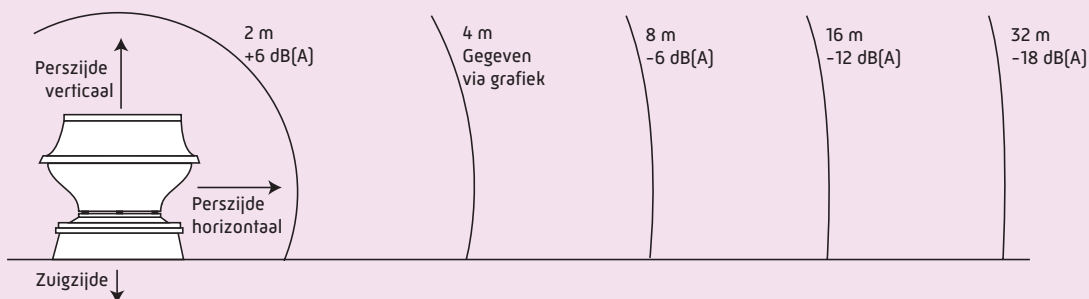


Geluidsvermogens zuigzijde dB ref 10⁻¹² Watt

Ventilatortype	Toerental* [min ⁻¹]	[Hz]	125 [dB]	250 [dB]	500 [dB]	1k [dB]	2k [dB]	4k [dB]	8k [dB]
225 EC	1.600		52	62	55	61	54	50	39
225 EC + GDB 225	1.600		49	55	47	49	38	36	31

GDB = Geluiddemper. * Bij andere toerentallen bedraagt de correctie $50 \log \frac{n_0}{n_1}$ [dB]

Geluidsdruk op afstand



MXF EC Green Excellent

Belangrijkste eigenschappen

Zelfregelend mechanisch ventilatiesysteem

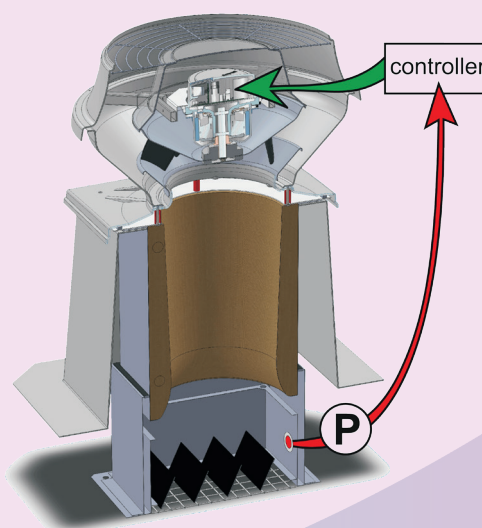
Standaard uitgevoerd met ingebouwde en elektrisch aangesloten druktransmitter

Met de druktransmitter kan de onderdruk in het kanaal gemeten worden

De interne regeling zorgt voor een constante druk in het kanaal

De gewenste constante druk kan worden ingesteld via ingebouwde potmer (0-10V)

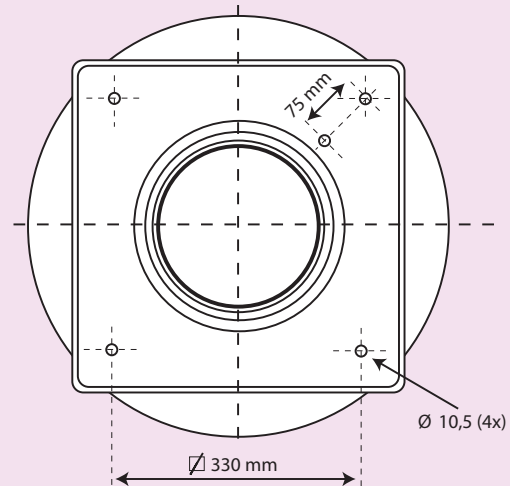
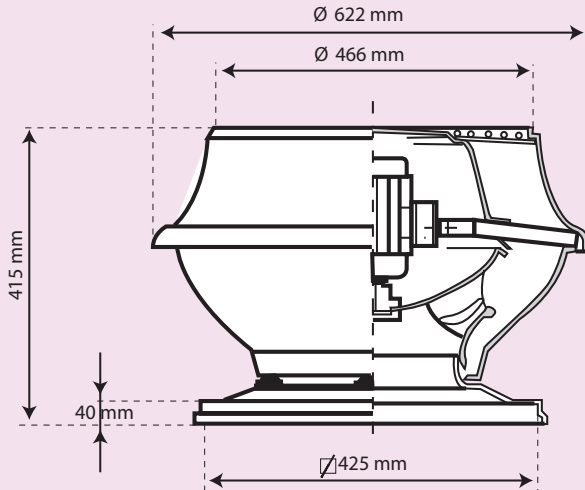
MXF EC Green Excellent Plus; Ingebouwde digitale klok



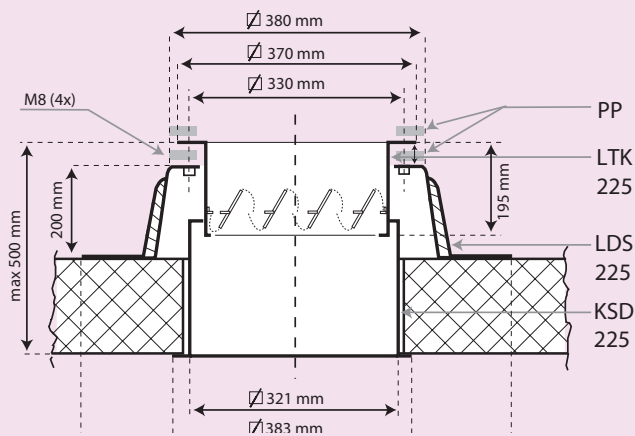
MXF 225 EC Green

Technische specificaties

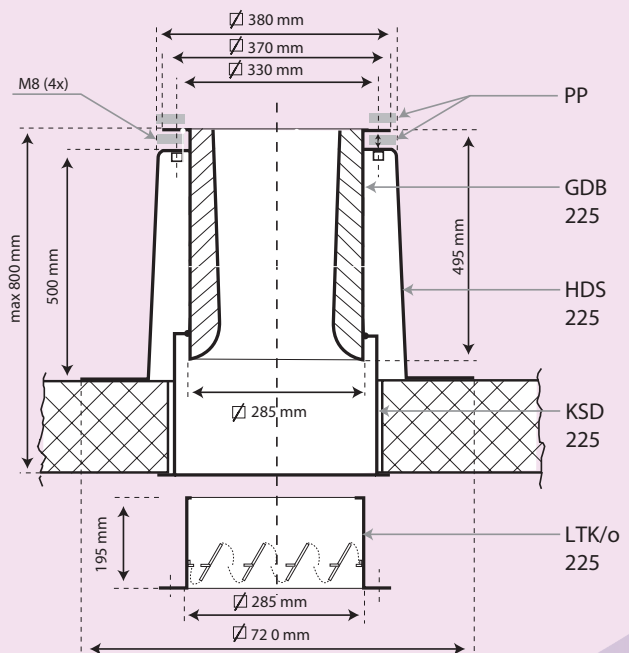
Maatvoering MXF



Maatvoering dakopstanden

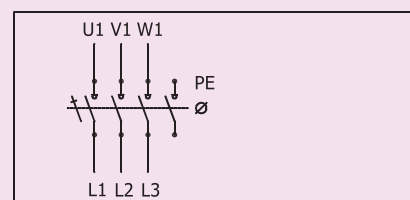
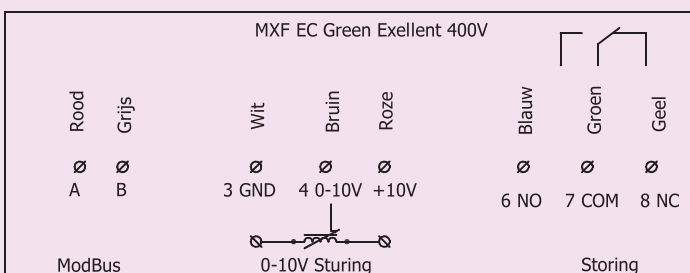
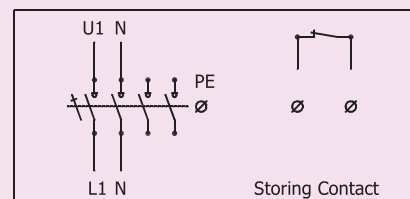
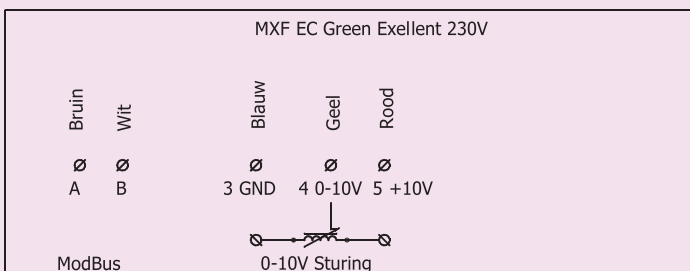
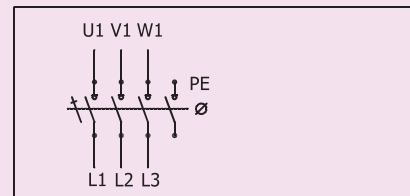
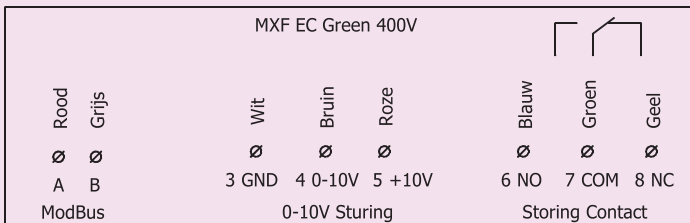
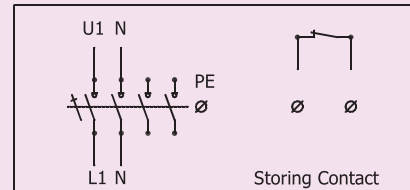
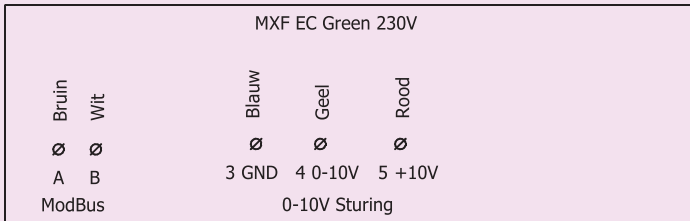


Laag



Hoog

Aansluitschema's



Meer informatie

T +31(0)38 33 70 833

Ned Air bv

F +31(0)38 33 22 750

Constructieweg 49

E info@nedair.nl

8263 BC Kampen

I www.nedair.nl