



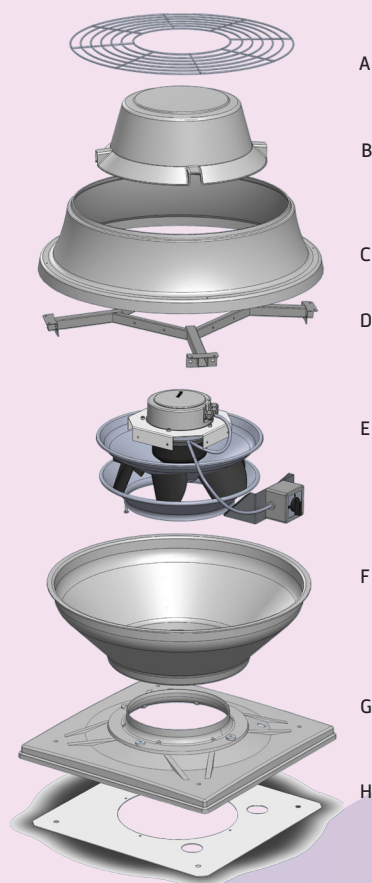
Belangrijkste eigenschappen

Energiezuinige EC-uitvoering (Electronically Commutated)
Laag geluidsniveau vanwege unieke mixed flow waaier
Aan/Uit variant van EC Green
Instelbare gewenste luchthoeveelheid
Hoog ventilatorrendement; ErP 2016 Ready
Bestand tegen alle weersinvloeden
Opgebouwd uit hoogwaardig HDPE (High Density Poly Ethylene)
100% recyclebaar



Exploded view

Onderdelen	
A	Beschermrooster
B	Motorkap
C	Bovenschaal
D	Ventilatorframe
E	EC motor + Mixed Flow waaier
F	Onderschaal
G	Voet
H	Voetplaat



Vervangingstabel MXF on/off -> MXF EC Green Basic

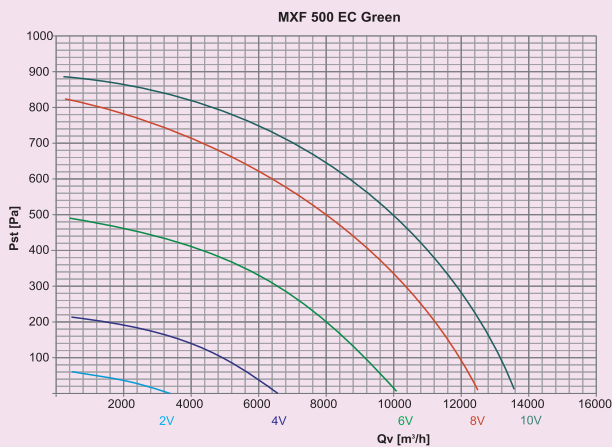
MXF	MXF EC Green	Stand
500/6D	MXF 500 EC Green Basic 400 V	6
500/4D	MXF 500 EC Green Basic 400 V	8

Technische specificaties

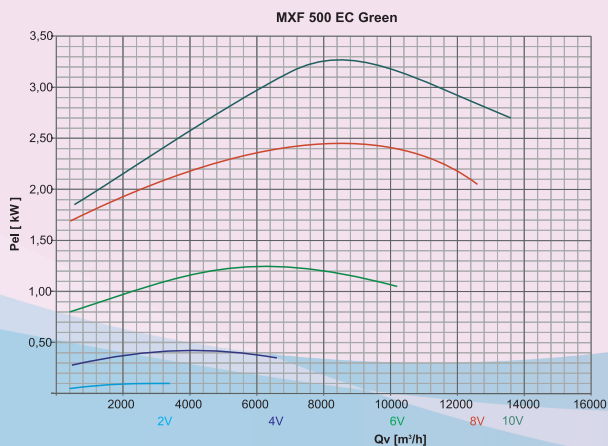
400 V uitvoering								
Uitsturing	Qv	P st	Toerental	Stroom	Vermogen	cos phi	SFP	
(V)	(m ³ /h)	(Pa)	[min ⁻¹]	(A)	(kW)		(W/m ³ /s)	
2	1.916	36	384	0,26	0,080	0,45	150	
4	3.856	142	727	0,78	0,400	0,74	373	
6	5.892	323	1.082	1,88	1,210	0,93	739	
8	7.488	517	1.365	3,62	2,390	0,95	1.149	
10	8.405	641	1.514	4,99	3,280	0,95	1.405	

Uitvoering	Gewicht
400 V	43 kg

Luchtdebiet



Vermogen

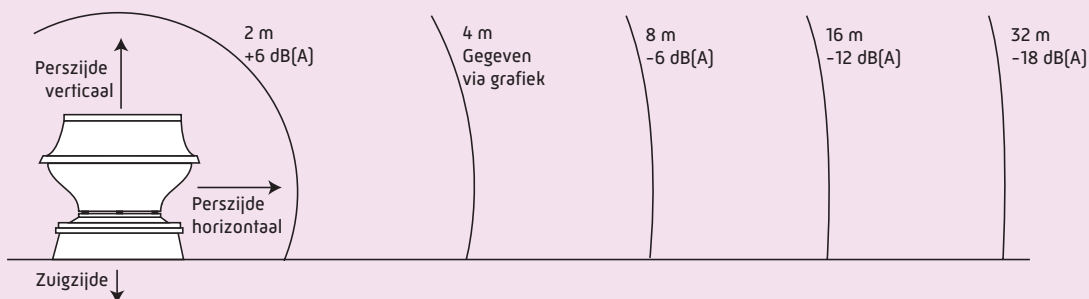


Geluidsvermogens zuigzijde dB ref 10^{-12} Watt

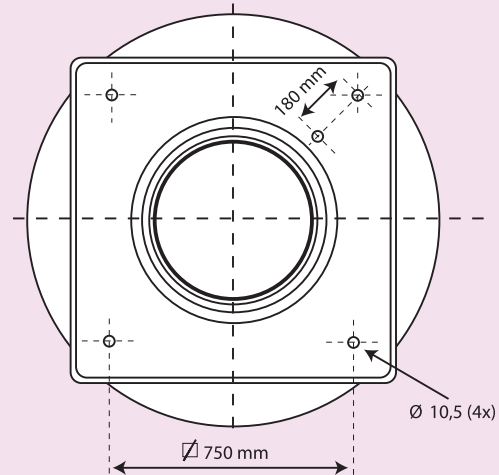
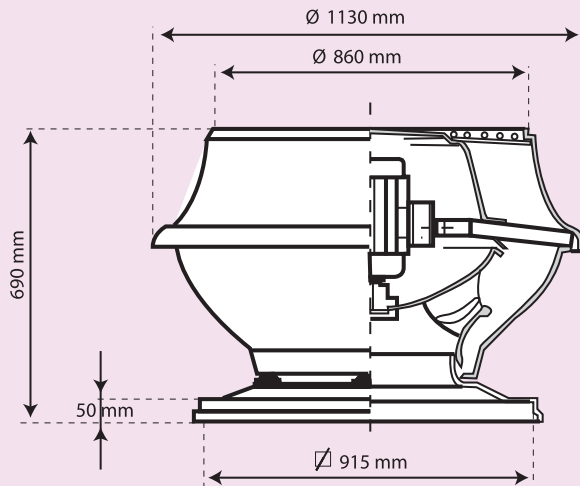
Ventilatortype	Toerental* [min ⁻¹]	[Hz]	125 [dB]	250 [dB]	500 [dB]	1k [dB]	2k [dB]	4k [dB]	8k [dB]
500 EC	1.370		80	75	78	75	70	65	53
500 EC + GDB 500	1.370		77	64	66	54	53	50	47

GDB = Geluiddemper. * Bij andere toerentallen bedraagt de correctie $50 \log \frac{n_0}{n_1}$ [dB]

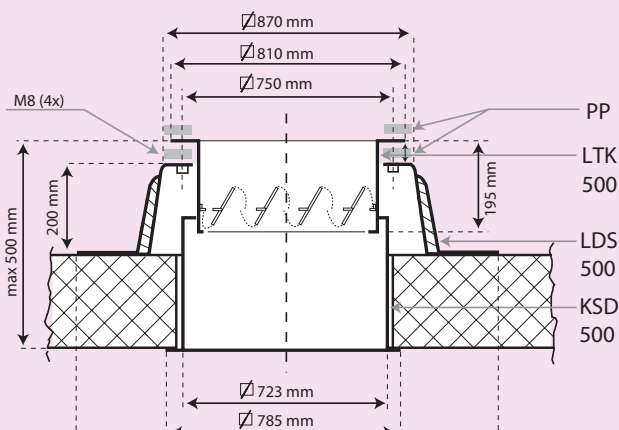
Geluidsdruk op afstand



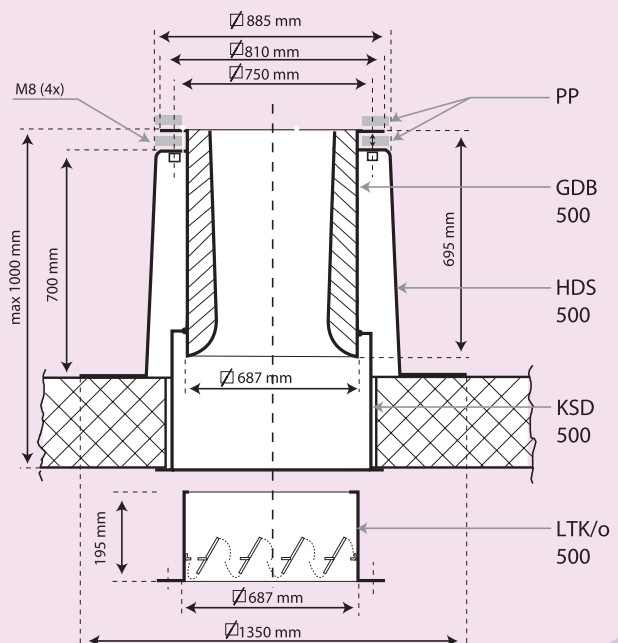
Maatvoering MXF



Maatvoering dakopstanden



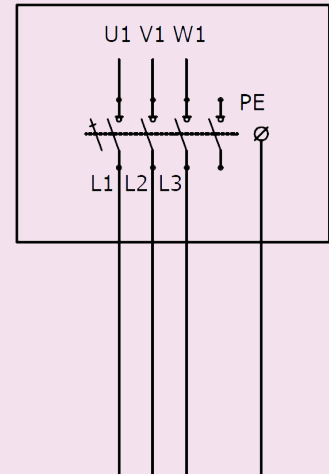
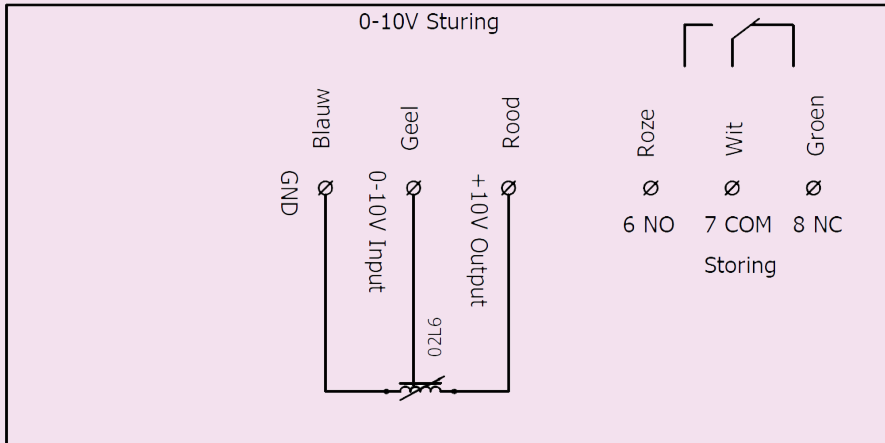
Laag



Hoog

Aansluitschema's

MXF EC Green Basic 400V



Meer informatie

T +31(0)38 33 70 833

Ned Air bv

F +31(0)38 33 22 750

Constructieweg 49

E info@nedair.nl

8263 BC Kampen

I www.nedair.nl