



Installatie- en onderhoudsvoorschrift

Ned Air MXF EC Green Basic Dakventilator



Taal: NL



© 2023 Ned Air
Revisie B
Artikelnummer 64200054

Inhoudsopgave

1	Over deze handleiding	5
2	Gebruik volgens bestemming	6
3	Garantiebepalingen	7
4	Aansprakelijkheid	8
5	Veiligheid	8
6	Installatie	9
6.1	Transport, opslag en uitpakken	9
6.2	Montage	9
7	Elektrische aansluiting	9
7.1	Algemeen	9
7.2	Instellen ventilator	10
7.3	Vervangingstabel MXF on/off → MXF EC Green Basic	11
8	Inbedrijfstellen	11
9	Inspectie en onderhoud	12
9.1	Exploded view MXF	12
9.2	Onderhoud	13
10	Conformiteitsverklaring	15
11	Logboek	17

1 Over deze handleiding

Deze handleiding bevat informatie voor het optimaal en veilig installeren en onderhouden van de dakventilator MXF EC Green Basic. Lees voordat u begint met de werkzaamheden deze handleiding zorgvuldig door. Deze handleiding heeft betrekking op de volgende types:

MXF EC Green Basic types:
Dakventilator MXF 225 EC Green Basic + WS 1 x 230V
Dakventilator MXF 225 EC Green Basic + WS 3 x 400V
Dakventilator MXF 250 EC Green Basic + WS 1 x 230V
Dakventilator MXF 250 EC Green Basic + WS 3 x 400V
Dakventilator MXF 315 EC Green Basic + WS 1 x 230V
Dakventilator MXF 315 EC Green Basic + WS 3 x 400V
Dakventilator MXF 400 EC Green Basic + WS 3 x 400V
Dakventilator MXF 450 EC Green Basic + WS 3 x 400V
Dakventilator MXF 500 EC Green Basic + WS 3 x 400V

2 Gebruik volgens bestemming

De MXF EC Green Basic is bedoeld voor het afzuigen van vervuilde lucht uit het gebouw. De MXF is niet geschikt voor het afzuigen van agressieve dampen en hoge temperaturen. Elk ander of verdergaand gebruik geldt als niet conform de bestemming. Voor hieruit voortvloeiende schade of letsel aanvaardt de fabrikant geen enkele aansprakelijkheid.



3 Garantiebepalingen

- 1) Ned Air bv streeft voortdurend naar een optimale kwaliteit, wat betreft de toegepaste materialen en fabricage methoden, van de door haar geproduceerde goederen.
- 2) De installatie moet volgens de geldende voorschriften en overeenkomstig van Ned Air bv worden uitgevoerd. Indien hieraan niet is voldaan vervalt het recht op garantie.
- 3) Gebreken, die ontstaan als direct gevolg van het gebruik van ondeugdelijk materiaal, slechte afwerking of verkeerde fabrieksmontage, dit ter beoordeling aan Ned Air bv, zullen kosteloos worden hersteld met inachtneming van de volgende beperkingen:
 - Voor goederen die behoren tot het standaard ventilatoren programma, zal de garantie gelden gedurende 2 jaren na leverdatum.
 - Voor luchtbehandelingsapparatuur, elektrische en elektronische regelapparatuur, als ook voor ventilatoren die constructief afwijken van de standaarduitvoering, geldt een garantie van 2 jaar na aankoopdatum.
 - Deze goederen dienen naar Ned Air bv geretourneerd te worden. Waarna deze op gebreken beoordeeld kunnen worden. Alvorens retourneren dient er telefonisch of per e-mail contact te worden opgenomen met de afdeling Service van Ned Air bv om deze hiervan op de hoogte te stellen.
- 4) Rekening houdend met een zekere tijd die ligt tussen de datum van productie en de datum van aankoop, dit geheel ter beoordeling aan Ned Air bv, zal als koopdatum worden aanvaard een datum maximaal 6 maanden na de productiedatum.
- 5) Op niet door Ned Air bv gefabriceerde goederen die deel uitmaken van onze levering geldt een garantie die overeenkomt met de door de leverancier aan Ned Air bv verleende garantie.
- 6) De onder de garantiebepalingen vervangen onderdelen worden eigendom van Ned Air bv.
- 7) Door reparaties tijdens de garantietermijn wordt de garantietermijn niet verlengd.
- 8) Op ventilatoren die regelbaar zijn mag uitsluitend door Ned Air bv geleverde en door Ned Air bv goedgekeurde regelapparatuur worden toegepast. Bij gebruik van ondeugdelijke of ongeschikte apparatuur vervalt het recht op garantie.
- 9) Tenzij anders is overeengekomen gelden de garantieverplichtingen alleen voor Nederland.
- 10) Het recht op garantie vervalt indien koper reparaties laat verrichten of wijzigingen laat aanbrengen door derden zonder voorafgaande toestemming van Ned Air bv.
- 11) De garantie geldt niet indien enig defect kan zijn veroorzaakt door ondeskundig gebruik, verwaarlozing of verkeerde aansluiting.

- 12) Indien binnen de garantietermijn een defect optreedt, dan dient dit te worden gemeld bij de leverancier waarvan de goederen rechtstreeks zijn betrokken, met overlegging van het volledig ingevulde garantiebewijs. Bij het ontbreken van het volledig ingevulde garantiebewijs, vervalt het recht op garantie.
- 13) De te repareren goederen dienen franco te worden opgestuurd. De onder garantie gerepareerde goederen worden door Ned Air bv franco teruggezonden. Indien reparatie ter plaatse noodzakelijk is of door de koper wenselijk wordt geacht, kan gebruik worden gemaakt van onze servicedienst. Hieraan zijn de volgende voorwaarden verbonden:
- Alle verplaatsingskosten, ontstaan door reizen en kilometers, zijn volgens de bij Ned Air bv geldende tarieven voor rekening van de opdrachtgever, ongeacht of er al dan niet sprake is van garantie.
 - Indien, dit ter beoordeling aan Ned Air bv, de uit te voeren reparatie onder de garantie valt, dan zijn de directe materiaal- en arbeidskosten voor rekening van Ned Air bv, met inachtnaam van het onder art.4 gestelde.
 - De opdrachtgever of een door hem gemachtigde wordt geacht ter plaatse aanwezig te zijn op het overeengekomen tijdstip.
 - De opdrachtgever dient te zorgen voor de bereikbaarheid van de te repareren goederen en alle materialen beschikbaar te stellen die noodzakelijk zijn voor het beproeven onder bedrijfsomstandigheden van de gehele installatie.

Alle producten worden voor het verlaten van de fabriek getest conform de CE-norm.

4 Aansprakelijkheid

De MXF is ontworpen en gefabriceerd voor toepassing in "ventilatiesystemen". Elk ander gebruik wordt gezien als "onbedoeld gebruik" en kan leiden tot schade aan de MXF of persoonlijk letsel, waarvoor de fabrikant niet aansprakelijk kan worden gesteld.

Behoudens het in het voorafgaande bepaalde omtrent de door Ned Air bv verleende garantie, kunnen Ned Air bv en haar personeel nimmer aansprakelijk worden gesteld voor alle directe of indirecte schade aan personen of eigendommen die voortvloeit uit enige levering of verrichte werkzaamheden.

5 Veiligheid

Voor de veiligheid is het van groot belang dat u de onderstaande veiligheidsvoorschriften in acht neemt. Dit voor een verantwoord gebruik van de MXF, alsook voor uw eigen en andermans veiligheid.

- Neem de in deze handleiding genoemde voorschriften en aanwijzingen in acht.
- Zorg ervoor dat losse delen zoals gereedschap en een nog niet vastgezette ventilator, niet van het dak kunnen vallen of waaien.
- Zorg ervoor dat u werkzaamheden aan de ventilator altijd spanningsloos uitvoert.
- Laat een (gedeeltelijk) gedemonteerde ventilator niet onbeheerd achter.
- Zorg ervoor dat bij werkzaamheden de spanningsvoeren de delen niet nat kunnen worden. Dit geeft kans op bijvoorbeeld sluiting.
- De ventilator moet zo gemonteerd worden, dat aan de zuigzijde van de ventilator geen gevaar voor aanraking van personen ontstaat. Anders moet de ventilator voorzien worden van een beschermrooster (zie hiervoor (NEN-EN-ISO 13857).

6 Installatie

6.1 Transport, opslag en uitpakken

- De MXF moet horizontaal vervoerd worden.
- Als de MXF in opslag staat moet deze horizontaal worden geplaatst.
- De MXF moet aan de onderkant van de doos opgetild worden.
- Het verpakkingsmateriaal moet op een milieuvriendelijke wijze worden afgevoerd.

6.2 Montage

- De MXF moet horizontaal gemonteerd worden op een dakopstand.
- De dakconstructie waarop de dakventilator geplaatst wordt moet voldoende stijfheid hebben. Bij een slappe dakconstructie kunnen ongewenste trillingen ontstaan.
- Met vier bouten moet de ventilator gefixeerd worden op de dakopstand. Zorg ervoor dat de dakopstand/fundering genoeg stevigheid hebben om ook onder zware weersinvloeden de dakventilator vast te houden.
- Voor het luchtdicht afdichten tussen de dakopstand en ventilator moet een pakkingplaat toegepast worden.
- Plaats de schakelaar/regelaar bij voorkeur op de schaduwzijde van de ventilator, zodat de zoninvloed minimaal is.
- De voedingskabel en eventuele stuurkabel, via de doorvoeren in de voet het gebouw ingevoerd. Bij niet gebruik van de doorvoerwartel deze afdoppen, zodat er geen water naar binnen kan treden.
- De MXF moet aangesloten worden volgens de plaatselijk geldende voorschriften.
- De ventilator is ontworpen voor continue bedrijf en mag niet vaker dan eenmaal per vijf minuten in- en uitgeschakeld worden.
- De toelaatbare afzuigtemperatuur van de ventilatielucht is -30 °C tot + 60 °C.

7 Elektrische aansluiting

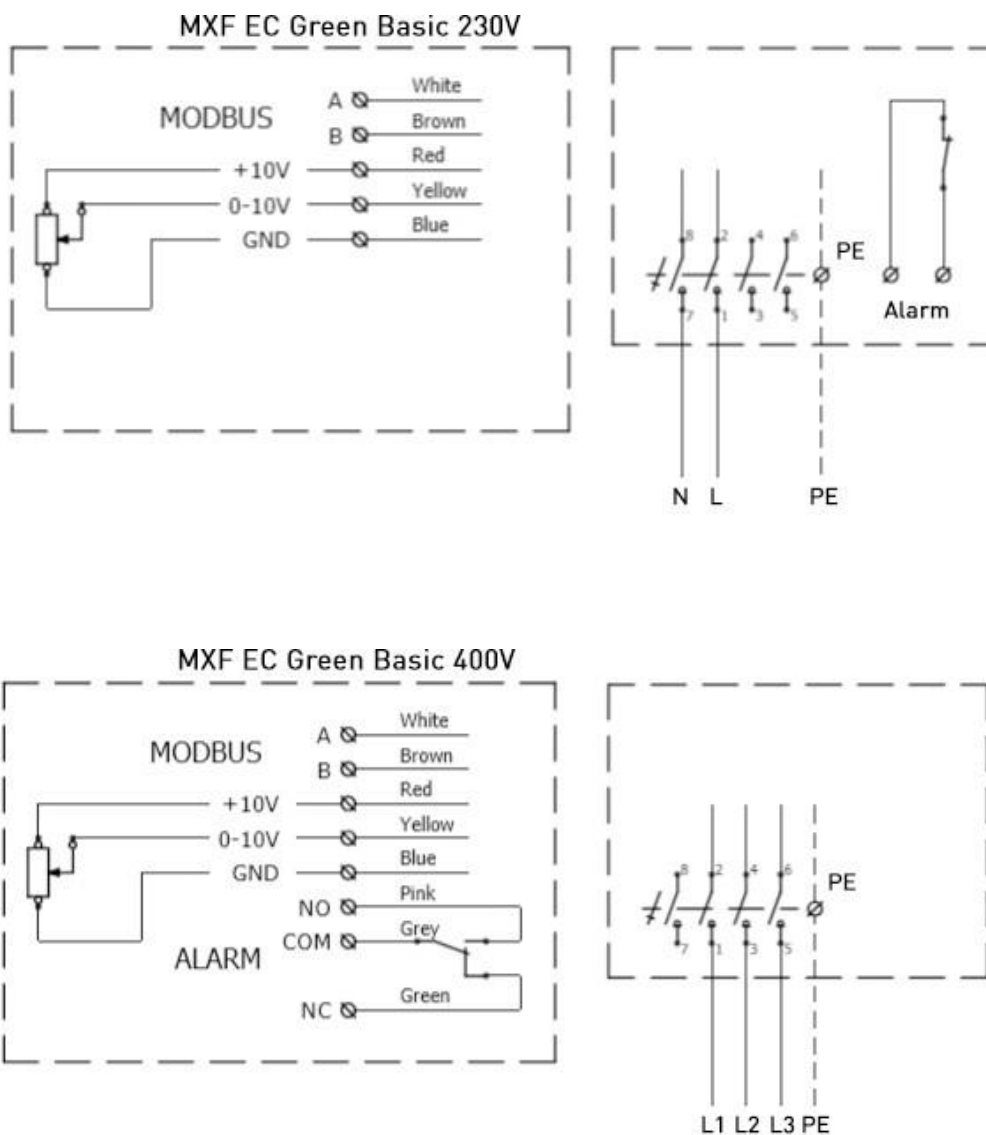
7.1 Algemeen

De MXF-ventilator is uitgerust met een EC-motor. Deze motor is voorzien van elektronica. Deze elektronica beschermt de motor bijvoorbeeld tegen overbelasting waardoor een motorbeveiligingsschakelaar niet nodig is. De leiding dient beschermd te worden met een zekeringsautomaat type C.

7.2 Instellen ventilator

De MXF EC Green Basic is uitgerust met een instelbare potmeter. Hiermee kan het gewenste toerental ingesteld worden. In de tabel is voor diverse toerentallen de stand van de potmeter weergegeven.

De ventilator is ontworpen voor continue bedrijf en mag niet vaker dan eenmaal per vijf minuten in- en uitgeschakeld worden.



7.3 Vervangingstabel MXF on/off → MXF EC Green Basic

MXF	MXF EC Green	Stand
225/6W	MXF 225 EC Green Basic 230 V	7
225/6D	MXF 225 EC Green Basic 400 V	7
225/4W	MXF 225 EC Green Basic 230 V	8
225/4D	MXF 225 EC Green Basic 400 V	8
250/6W	MXF 250 EC Green Basic 230 V	6
250/6D	MXF 250 EC Green Basic 400 V	6
250/4W	MXF 250 EC Green Basic 230 V	8
250/4D	MXF 250 EC Green Basic 400 V	8
315/6W	MXF 315 EC Green Basic 230 V	6
315/6D	MXF 315 EC Green Basic 400 V	6
315/4W	MXF 315 EC Green Basic 230 V	9
315/4D	MXF 315 EC Green Basic 400 V	8
400/6W	x	x
400/6D	MXF 400 EC Green Basic 400 V	7
400/4W	x	x
400/4D	MXF 400 EC Green Basic 400 V	10
450/6W	x	x
450/6D	MXF 450 EC Green Basic 400 V	7
450/4D	MXF 450 EC Green Basic 400 V	10
500/6D	MXF 500 EC Green Basic 400 V	6
500/4D	MXF 500 EC Green Basic 400 V	8

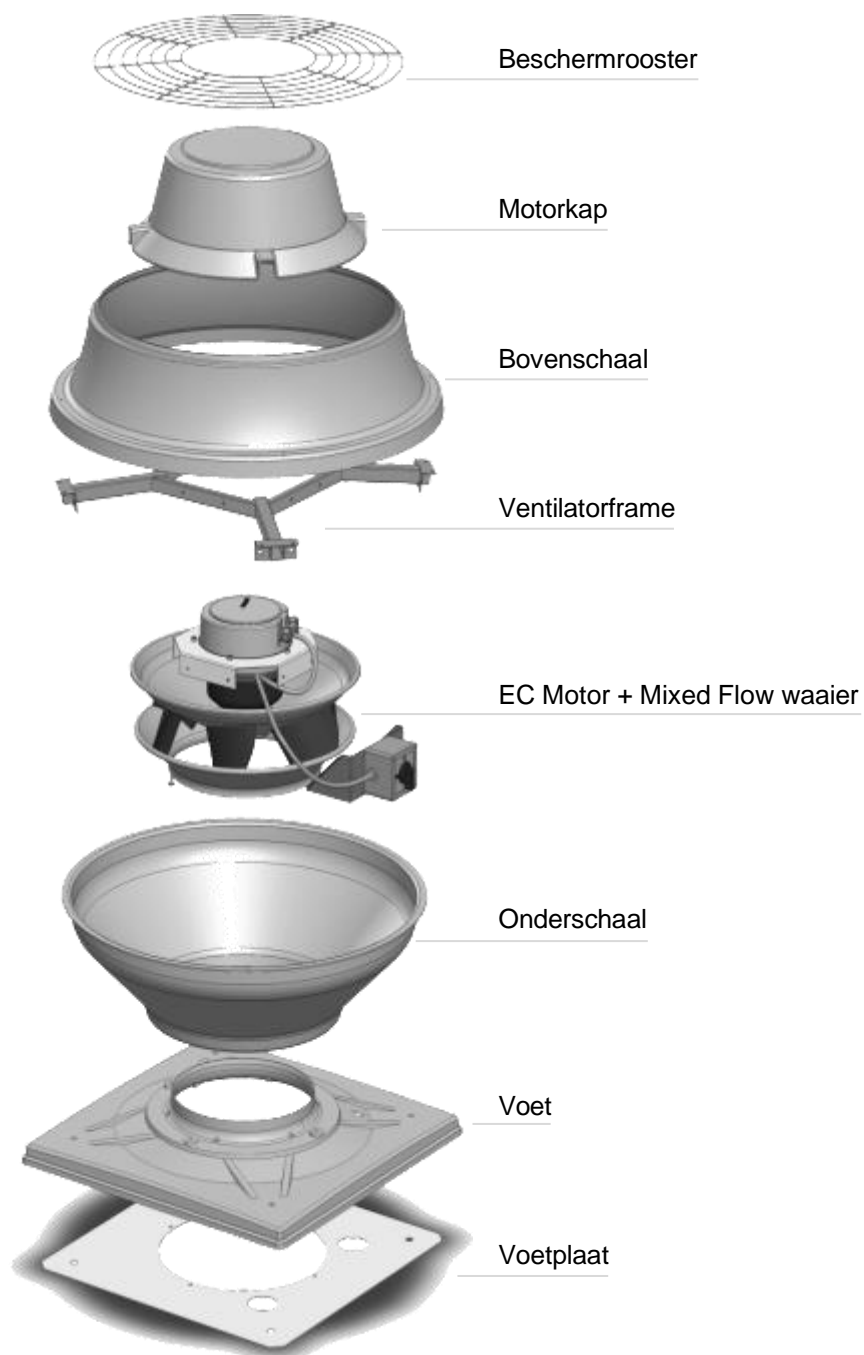
8 Inbedrijfstellen

- Controleer voor het inbedrijfstellen van de installatie of deze:
 - Juist is aangesloten volgens het meegeleverde aansluitschema.
 - De maximale toegestane stroomopname niet overschrijdt.
 - Aan de eisen van het energiebedrijf voldoet.
- Controleer de op de ventilator aangegeven draairichting van de vleugel.

9 Inspectie en onderhoud

De ventilator moet regelmatig (eens per twee jaar) worden gecontroleerd. Dit is afhankelijk van de vervuiling van de afgezogen ventilatielucht. Indien er veel vervuiling optreedt, moet de inspectie vaker plaats vinden.

9.1 Exploded view MXF



9.2 Onderhoud

1. Schakel de ventilator uit
2. Verwijder afdekdopjes van de bovenschaal



3. Draai de schroeven van de bovenschaal los
4. Draai de moeren van de bovenkap los
5. Verwijder de bovenkap
6. Verwijder het beschermrooster
7. Verwijder de motorkap
8. Maak de kabel los van de schakelaar
9. Draai de schroeven van de bovenschaal los en verwijder bovenschaal, beschermrooster en motorkap.
10. Draai de moeren los van het ventilatorframe



Vuil op de motor, vleugel en loopring van de ventilator moet worden verwijderd, hierbij moet erop worden toegezien, dat de beschermlaag niet wordt beschadigd.

In geval van storing moet u, alvorens contact met uw leverancier op te nemen, controleren:

1. zijn de zekeringen nog goed?
2. is er spanning op de ventilator?
3. kan de vleugel vrij draaien?

Indien er sprake is van een defect, kunt u contact opnemen met uw leverancier. Geef hierbij aan welk ventilatortype het betreft, het serienummer dat u op de ventilator kunt vinden en de aard van de storing.

10 Conformiteitsverklaring

(Volgens bijlage 2B van de machinerichtlijn 2006/42/EG; verbod op inbedrijfstelling)

Ned Air bv, Constructieweg 49, 8263 BC Kampen (Nederland), verklaart geheel onder eigen verantwoordelijkheid dat het product "Ned Air Mixed Flow Dakventilator" waarop deze verklaring betrekking heeft, bestemd is te worden ingebouwd in een machine/installatie of samengebouwd met andere machines tot een machine/installatie waarop de Machinerichtlijn van toepassing is.

Het product is bestemd om in een ventilatie-installatie te worden ingebouwd en dat op grond van de machinerichtlijn deze pas in gebruik mag worden genomen, nadat de gehele installatie in overeenstemming met de bepalingen van de Europese eisen is gebracht, waarvoor u de belangrijkste aanwijzingen vindt. De CE-markering op het apparaat heeft alleen betrekking op de laagspanning richtlijn 2014/35/EU.

Na overlegging van een 2A verklaring (van de machinerichtlijn) voor de gehele installatie heeft de CE-markering op het apparaat ook betrekking op de Machinerichtlijn 2006/42/EG.

Kampen, januari 2023

Ned Air bv



T. Lammerts
(Algemeen directeur)



Ned Air bv

Postbus 79
8260 AB Kampen
Constructieweg 49
8263 BC Kampen

038 33 70 844

info@nedair.nl
nedair.nl

Ned Air is een toonaangevende fabrikant van luchtbehandelingssystemen, warmterugwin-units en dakventilatoren. Vanuit onze passie voor techniek creëren wij voor iedere situatie een duurzame luchttechnische oplossing. Al meer dan 30 jaar worden onze producten met succes toegepast in onder andere woningbouw, utiliteit, industrie, food- en gezondheidssector, scheepvaart, offshore, tuinbouw, defensie en onderwijs.