

EduComfort

Een verademing in schoolventilatie







Gezonde scholen

Wie de jeugd heeft, heeft de toekomst

Nederland telt bijna 7000 basisscholen en 650 middelbare scholen. Veel scholen hebben een te hoge CO₂ concentratie in hun klaslokalen. Bovendien kampen tal van scholen met te lage of te hoge temperaturen, tochtklachten en onaangename geuren. Een raampje openzetten is mede gelet op de energiekosten geen oplossing.

Hoog tijd om structureel wat te doen aan het binnenklimaat van scholen. Onderzoek van de TNO en de GGD heeft aangetoond dat een goed binnenklimaat het ziekteverzuim onder leerkrachten en kinderen doet dalen met 25%.

Daarom maken wij ons sterk om een gezond binnenklimaat op scholen te creëren en zo het leven van leerkrachten en kinderen comfortabeler te maken. Hiervoor hebben wij speciaal een ventilatie-unit ontwikkeld die energiezuinig is en er fris en modern uitziet.



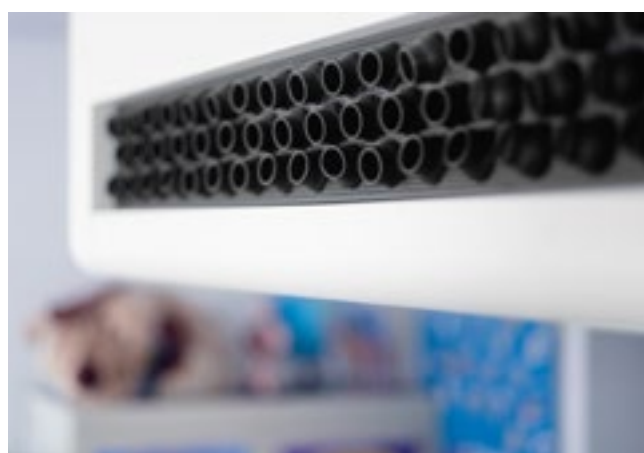
EduComfort

In vogelvlucht

Frisse lucht voor iedereen, dat is de missie van Ned Air. Daarom produceren en leveren we al ruim 30 jaar luchtbehandelingssystemen aan sectoren als onderwijs, utiliteit, industrie, agrarisch en maritiem.

De EduComfort is een decentrale ventilatie unit die speciaal voor scholen ontworpen is en voldoet aan het Programma van Eisen Frisse Scholen klasse B. De unit heeft de volgende kenmerken:

- CO₂ gestuurd
- Decentrale ventilatie
- Energiezuinig
- Warmteterugwinning
- Uiterst stil 33 dB(A)
- Luchtdebiet van 200 tot 1.000 m³ /h
- Laag gewicht
- Optioneel koelen of verwarmen
- Strak en modern design
- Op afstand te monitoren middels EduConnect



Modern **design**

Functioneel en eigentijds





De EduComfort functioneert niet alleen goed, hij ziet er ook nog eens fris en modern uit. Dat is te danken aan de ronde vormen gecombineerd met de strakke lijnen van de huls. Deze huls is naast zijn design functioneel vanwege zijn sterke geluidsreductie

door de gebruikte hoogwaardige circulaire isolatie. Daarmee is de EduComfort de stilste schoolventilatie unit van Nederland.



Programma van Eisen - Frisse Scholen



In 2021 publiceerde de Rijksdienst voor ondernemend Nederland (RVO) het nieuwste Programma van Eisen (PvE) - Frisse Scholen. Het PvE helpt scholen eisen te formuleren voor het ontwerp van energiezuinige en gezonde gebouwen en installaties. Binnen de PvE is veel aandacht voor licht, luchtkwaliteit en temperatuur. Ook kwaliteitsborging en energiegebruik worden als speerpunt genoemd.

Het PvE- Frisse scholen kent drie ambitieniveaus voor schoolventilatiesystemen, namelijk klasse A, B en C ofwel uitmuntend, goed en voldoende.

De EduComfort 1000 schoolventilatie units voldoen standaard aan klasse B maar ook de EduComfort 675 scoort een klasse B wanneer er maximaal 22 leerlingen in de klas zitten. Daarmee staan zij garant voor:

- Lage CO₂-concentratie
- Stille werking 33 dB(A)
- Tochtvrije ventilatie



De reis van de frisse lucht

De EduComfort zuigt frisse buitenlucht aan met een energiezuinige EC-ventilator. Vervolgens wordt deze eerst door een ePM 1 70%-filter geleid waar alle ongewenste stofdeeltjes worden tegengehouden.

Daarna vervolgt de frisse lucht haar reis door de warmtewisselaar, waar het grotendeels wordt opgewarmd door de afgezogen lucht vanuit het klaslokaal. Door het gebruik van een tegenstroomwisselaar staat de verse aangezogen lucht langer in contact met de warme afgezogen lucht waardoor er een zeer hoog rendement haalbaar is.

De warmtewisselaar is standaard voorzien van een bypass, zodat in de zomer 's nachts koelere lucht van buiten aangezogen kan worden. Optioneel kan de EduComfort voorzien worden van een koelbatterij waardoor de unit kan dienen als airconditioning.

De frisse lucht komt via inblaasjets het klaslokaal binnen. Deze zijn individueel te verstellen waardoor de EduComfort voor ieder klaslokaal geschikt is. Ongeacht de grootte en de positie waar de unit geplaatst wordt. De inblaasjets zorgen ervoor dat de luchtsnelheid goed geregeld wordt en dat de frisse lucht goed en tochtvrij verdeeld wordt in het klaslokaal.

De ventilatie unit zuigt de vervuilde lucht uit het klaslokaal aan via het rooster aan de onderzijde en blaast deze eerst langs een filter en vervolgens via de warmtewisselaar naar buiten. Voorkomen wordt hiermee dat er stofdeeltjes in de atmosfeer terecht komen.





De EduComfort is geschikt voor zowel inbouw als onderbouw door zijn boven- en achteraansluiting. Standaard is de positie van de aan- en afvoer zoals in onderstaande tekening weergegeven. Op aanvraag is een gespiegelde variant leverbaar.

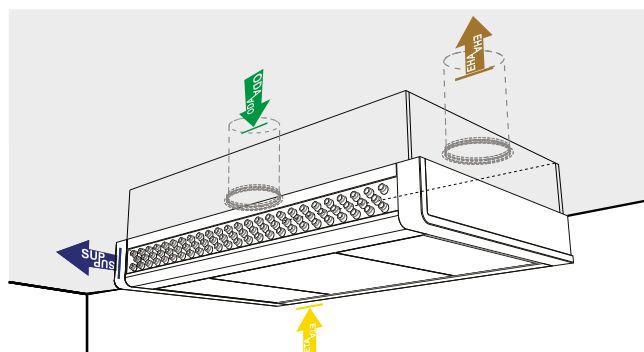
Inbouw...


Op pagina 25 + 26 staan de tekeningen van beide uitvoeringen inclusief bijbehorende afmetingen.




Uitvoering 1


Inbouw met bovenaansluiting



 ODA – outdoor air – verse buitenlucht

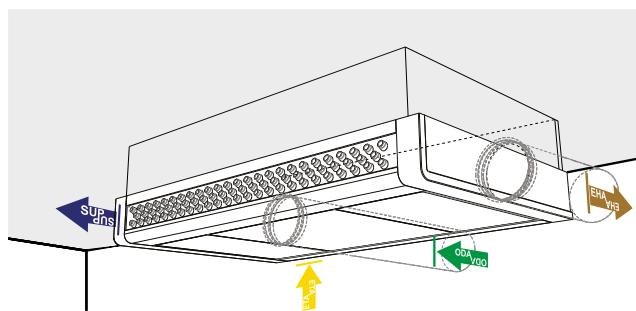
 SUP – Supply air – toevoer

 ETA – Extract air – retourlucht

 EHA – Exhaust air – afblaaslucht

Uitvoering 2

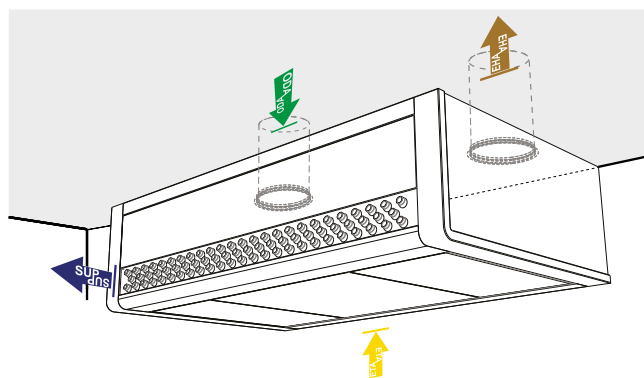
Inbouw met achteraansluiting



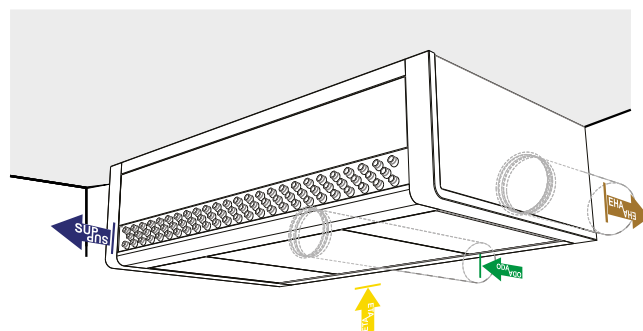
... of onderbouw?



Uitvoering 3
onderbouw met bovenaansluiting



Uitvoering 4
onderbouw met achteraansluiting



Fluisterstil

Door zijn goed geïsoleerde huls is de EduComfort de stilste ventilatie unit van Nederland. Onafhankelijk onderzoek van adviesbureau Peutz toonde aan dat de unit slechts 32,4 dB(A) produceert, wat ruim onder de norm is van het PvE- Frisse Scholen klasse B.





EduConnect

Veelzijdig beheer op afstand

De EduComfort ventileert volledig automatisch als het CO₂-concentratie in het klaslokaal oploopt. Niettemin is het mogelijk de ventilatie unit handmatig te bedienen met de Ned Air bedieningspaneel.



De Ned Air afstandsbediening met touchscreen

Daarnaast kunt u de ventilatie unit met het bedieningspaneel aan- en uitzetten, gebruik maken van de boost functie en de gewenste CO₂ waarde instellen. De regelaar kan naar wens ook vooraf worden ingesteld.

De EduConnect geeft zowel de actuele temperatuur als het CO₂-concentratie in het klaslokaal door. Constateert u verstoringen in de werking van de unit, kunnen wij deze op afstand uitlezen en in veel gevallen oplossen.



De EduComfort unit is standaard voorzien van een webbased regelaar EduConnect. Door een netwerkkabel aan te sluiten op de unit is het mogelijk om de werking van de units op afstand te monitoren, aan te sturen vanuit één centraal punt en rapportages te genereren. Dit kan vanaf uw eigen locatie zijn of daarbuiten. Dit biedt u maximale flexibiliteit. Op de regelaar kan door middel van een kabel een bedieningspaneel worden aangesloten.

Deze is eenvoudig in gebruik en geeft de volgende informatie weer:

- Gewenste CO₂-concentratie
- Ruimtetemperatuur
- Verstoringen



Onderhoudsvriendelijk

Ieder ventilatiesysteem heeft onderhoud nodig, zo ook de EduComfort. Door bijvoorbeeld regelmatig de filters te vervangen, houdt u het energieverbruik laag en de lucht fris en schoon.



De EduComfort is zo ontworpen dat het uitvoeren van onderhoud heel eenvoudig is. Via het speciale serviceluk aan de onderzijde van de unit kunt u met 1 klik gemakkelijk de filters vervangen en overig onderhoud (laten) uitvoeren.



Frisse lucht voor iedereen

Daar gaan we voor

Passie voor techniek

Vanuit onze passie voor techniek creëren wij voor iedere situatie een duurzame luchttechnische oplossing. De EduComfort schoolventilatie unit is het resultaat van ruim 5 jaar ervaring in het toepassen van decentrale schoolventilatie.

Oog voor de mens

Medewerkers in het onderwijs en kinderen verdienen een comfortabel en bovenal een gezond binnenklimaat. Om dit te borgen isoleren wij onze ventilatiesystemen met hypoallergeen polyesterwol. Anders dan bij glaswol en steenwol kunnen hierbij geen vezels in de vrije lucht terecht komen, waardoor gezondheidsrisico's vermeden worden. De stille werking van de ventilatie unit en de vele gebruiksmogelijkheden staan garant voor veel comfort.

Oog voor onze medewerkers

Maar ook de gezondheid van onze eigen medewerkers staat centraal. Zo zetten we vol in op Maatschappelijk Verantwoord Ondernemen. Zo maken wij in ons productieproces graag gebruik van mensen met een afstand tot de arbeidsmarkt. Daarnaast hanteren wij een inclusief personeelsbeleid.

Oog voor milieu

Om het milieu te sparen is de EduComfort opgebouwd uit zo veel mogelijk circulaire materialen. Zo bestaat het isolatiemateriaal onder andere uit gerecyclede PET-flessen en oude kranten. Met innovatie hebben we ook bereikt dat onze warmteterugwinning en EC ventilatoren maar liefst 90% rendement behalen. Daarmee wordt een hoop energie bespaard.







Technische gegevens

Specificatie	Eenheid	EduComfort 675	EduComfort 1000
Luchthoeveelheid min.	m ³ /h	150	300
Luchthoeveelheid max.	m ³ /h	675	950
Lengte	mm	1708	2303
Breedte	mm	1170	1300
Hoogte	mm	540	590
Elektrische aansluiting	-	230V 10A 1f+N	230V 10A 1f+N
Externe druk nominaal	Pa	50	50
Vermogen	W	170	260
Gewicht	kg	200	275
SFP	W/m ³ /s	750	985
Geluid	dB(A)	33	33

Standaardelementen

Toevoerfilter ePM1 55% (voorheen F7)

Retourfilter ePM10 70% (voorheen M6)

Warmtewisselaar met bypass

Geïntegreerde webbased regeling

Condenswaterpomp

Nozzlebox

Vuilfilterbewaking

EC-ventilator (toevoer)

EC-ventilator (afvoer)

Opties

Luchtvolumemeting

Dakkappen

Afstandsbediening met touchscreen

EduConnect (beheer op afstand)

Inbedrijfstelling

Onderhoudscontract*

CO₂-sensor (ingebouwd of op de wand gemonteerd)

Set reservefilters

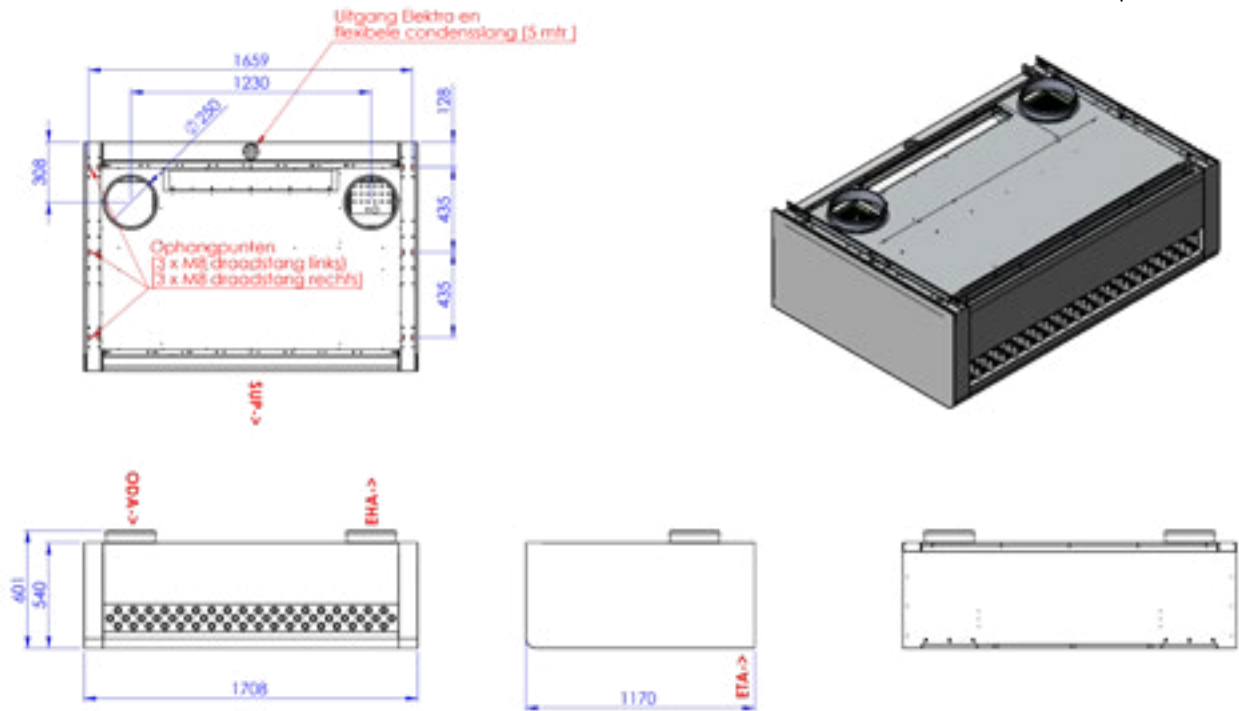
Elektrische heater (2,0 kW)

Koeler

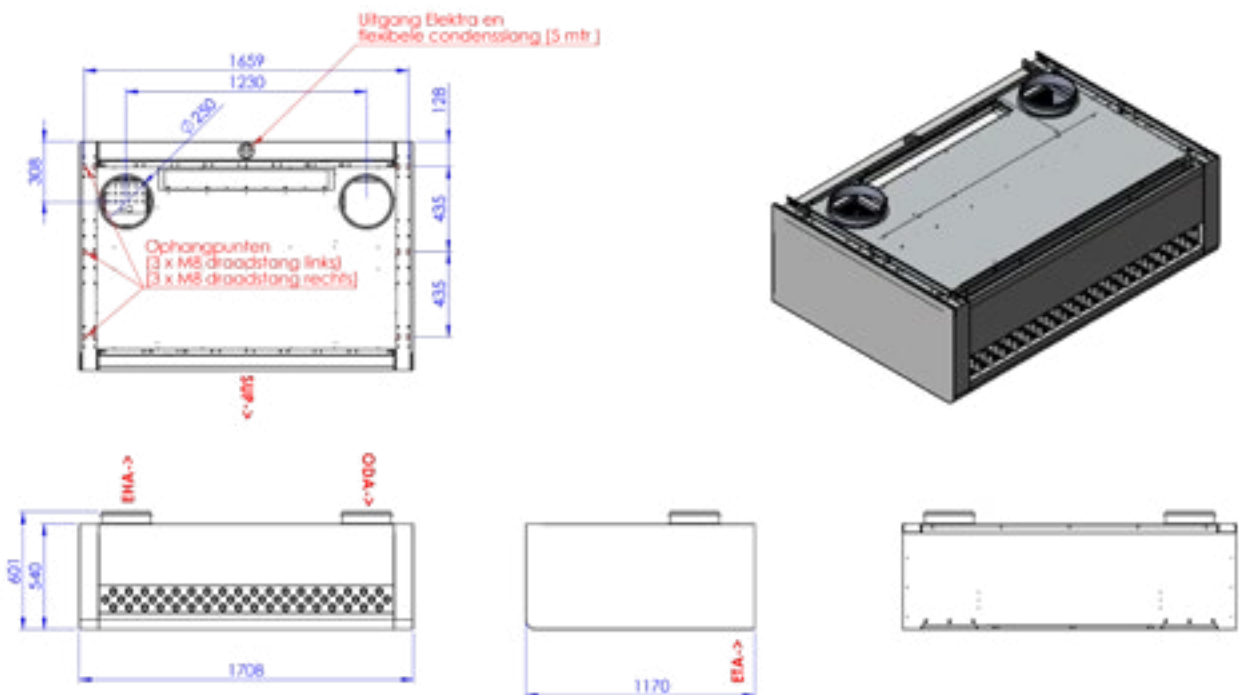
Afmetingen EduComfort 675

Boven-aansluiting

Educomfort 675 V2 Top Standard – Ned Air

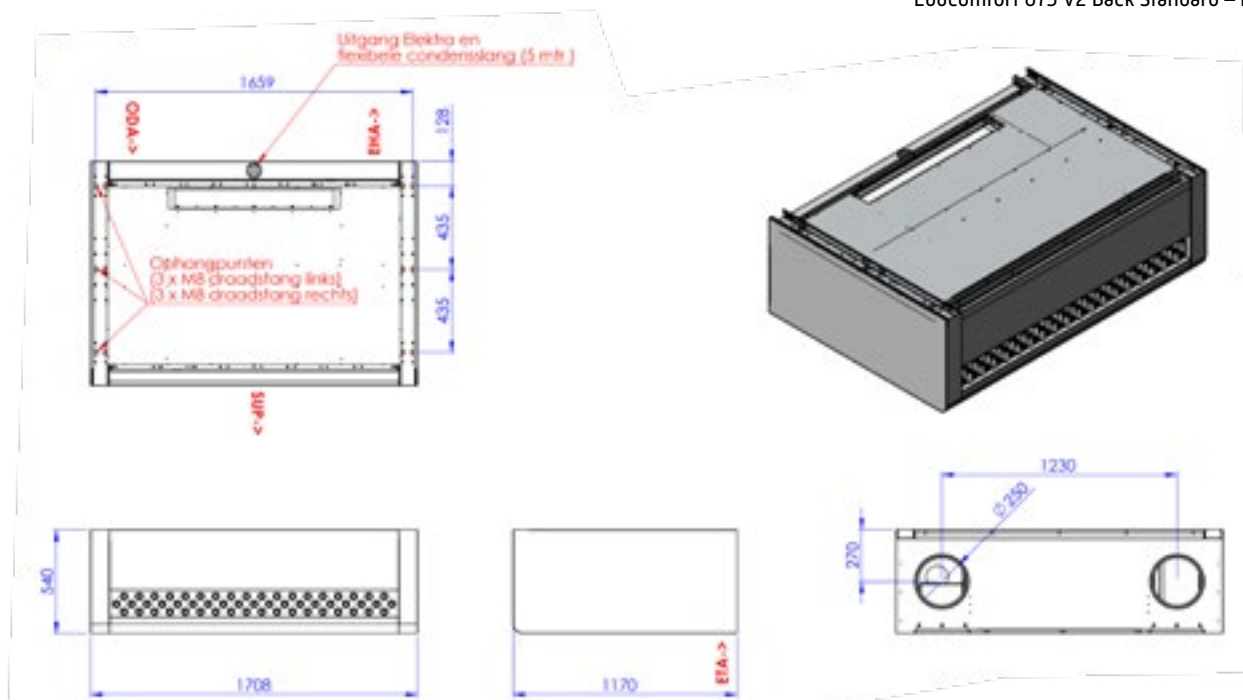


Educomfort 675 V2 Top Mirror – Ned Air

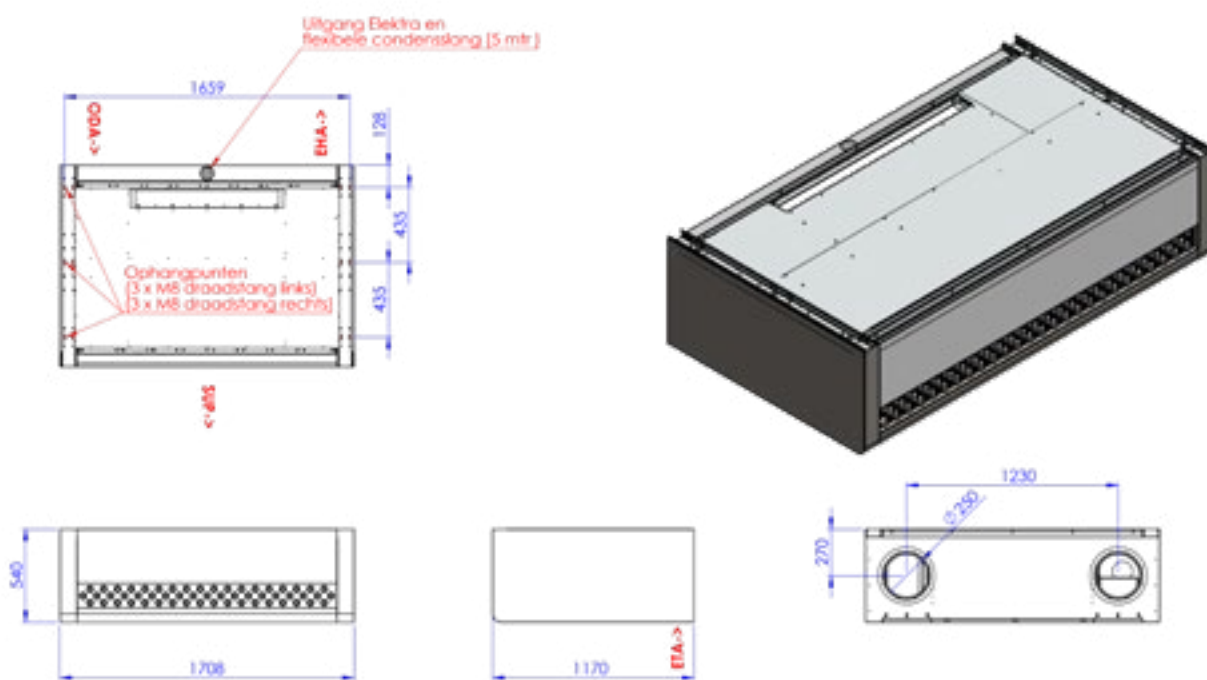


Achter-aansluiting

Educomfort 675 V2 Back Standard – Ned Air



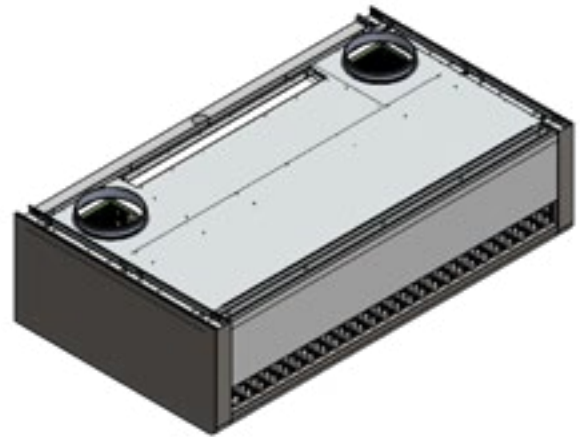
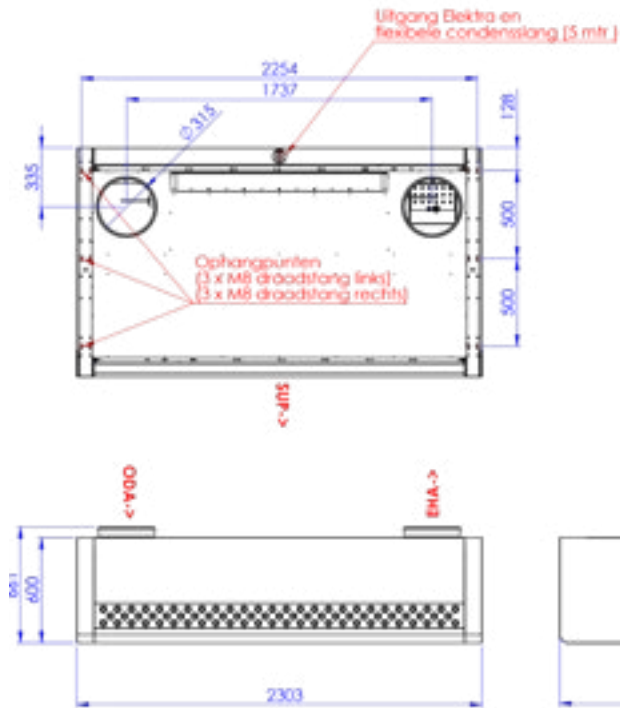
Educomfort 675 V2 Back Mirror – Ned Air



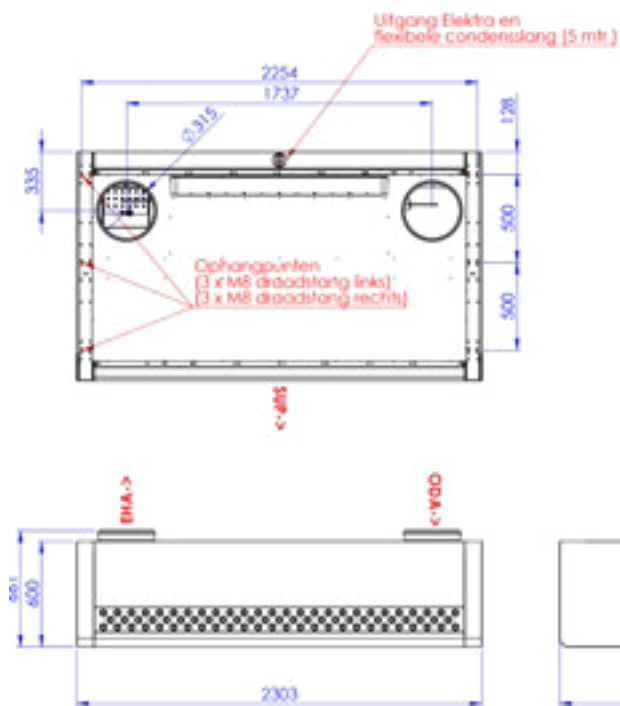
Afmetingen EduComfort 1000

Boven-aansluiting

Educomfort 1000 V2 Top Standard – Ned Air

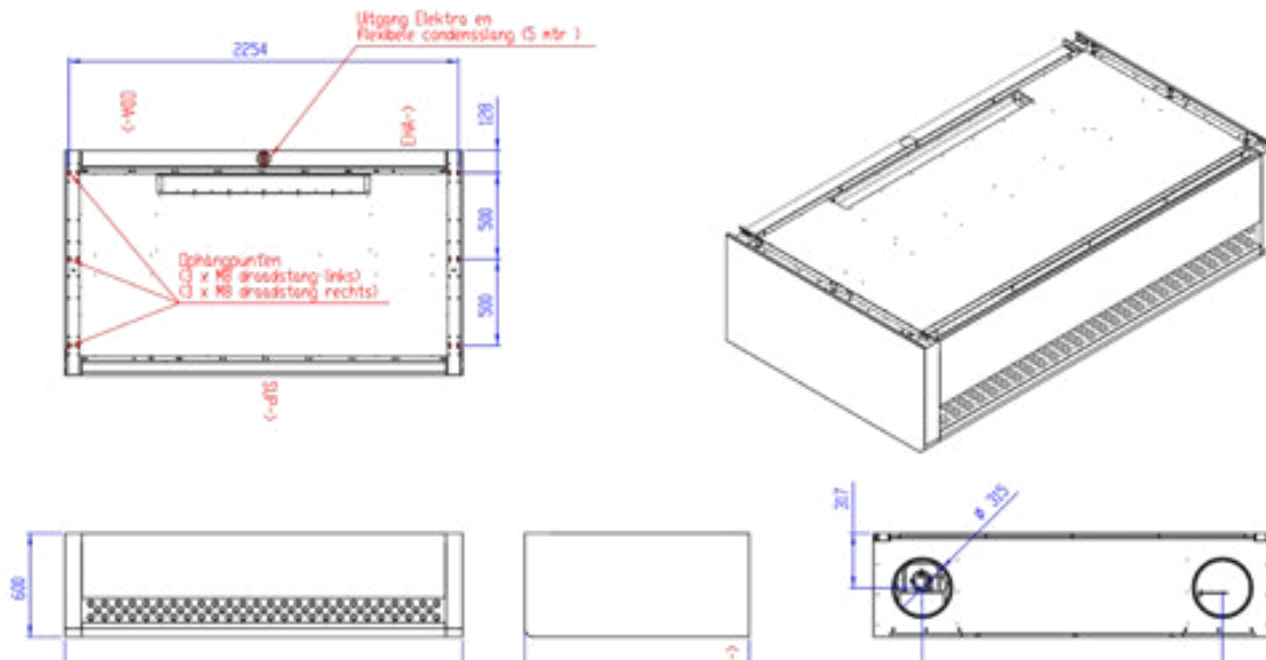


Educomfort 1000 V2 Top Mirror – Ned Air

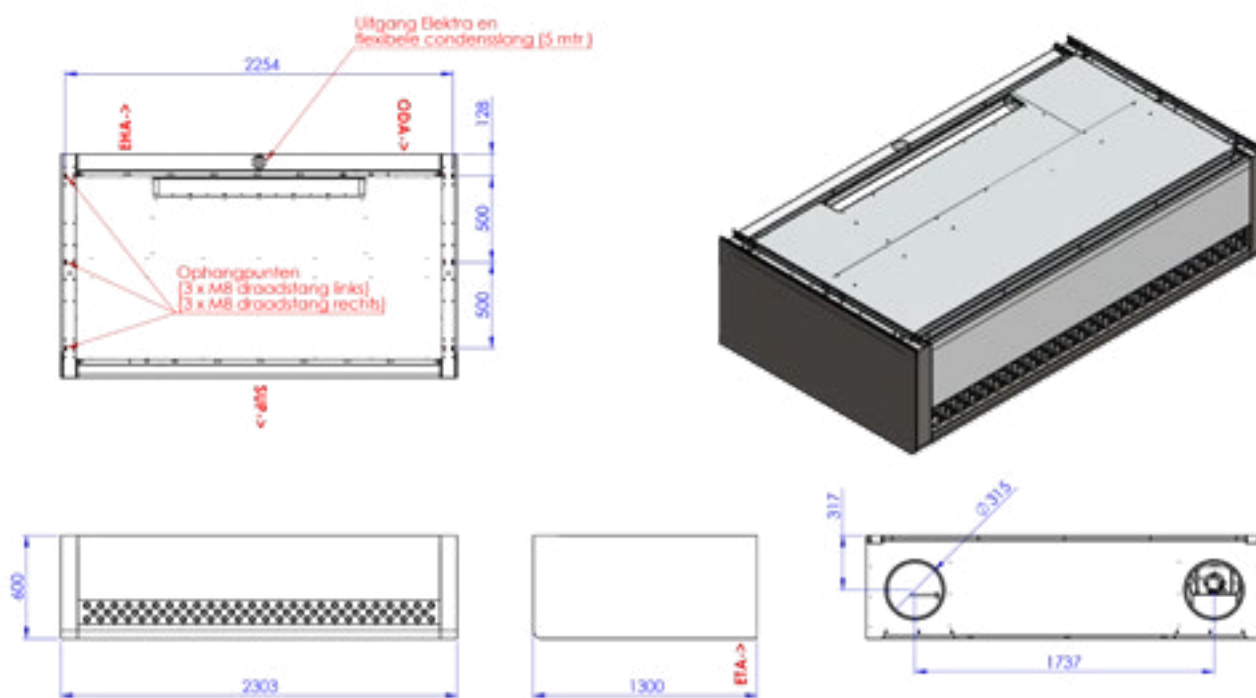


Achter-aansluiting

Educomfort 1000 V2 Back Standard – Ned Air



Educomfort 1000 V2 Back Mirror – Ned Air



Ned Air

30 jaar verstand van zaken

De EduComfortlijn is speciaal voor scholen ontwikkeld door onze eigen technische medewerkers. De volledige fabricage ervan vindt plaats in onze productiehal in Kampen. Vanuit innovatief ondernemerschap bieden wij opdrachtgevers producten aan waar we trots op zijn.

Interesse in wat Ned Air voor u te bieden heeft?

Kijk op nedair.nl/schoolventilatie
of bel/mail met onze verkoopafdeling op
+31 38 33 70 833 / verkoop@nedair.nl.





Ned Air bv
Postbus 79
8260 AB Kampen
Constructieweg 49
8263 BC Kampen

Verkoop

+31 38 33 70 833
verkoop@nedair.nl

Service

+31 38 33 70 844
service@nedair.nl

nedair.nl

