

Installatie- en onderhoudsvoorschrift

Ned Air Luchtbehandelingskasten



Taal: NL



© 2023 Ned Air
Revisie B
Artikel nummer 64200077

Inhoudsopgave

1	Aanlevering.....	6
2	Transport.....	6
3	Montage.....	7
3.1	Kanaalaansluiting.....	8
3.2	Condensaatafvoer aansluiting.....	8
3.3	Aansluiten elektra.....	11
3.4	In bedrijf stellen.....	11
3.5	Onderhoud.....	11
4	Ventilatormotor.....	13
4.1	In bedrijf stellen.....	13
4.1.1	Direct gedreven ventilator.....	13
4.1.2	Snaar gedreven ventilator (optie).....	13
4.1.3	Algemeen.....	13
4.2	Onderhoud.....	13
5	Aansluiten klepregister.....	14
5.1	In bedrijf stellen.....	14
5.2	Onderhoud.....	14
6	Filters.....	15
6.1	In bedrijf stellen.....	15
6.2	Onderhoud.....	15
7	Aansluiten van de waterkoeler.....	16
7.1	Vorstbeveiliging.....	16
7.2	In bedrijf stellen.....	16
7.3	Onderhoud.....	17
8	Aansluiten van de DX-koeler.....	18
8.1	In bedrijf stellen.....	18
8.2	Onderhoud.....	18
9	Aansluiten van de warmwater verwarmers.....	19
9.1	Vorstbeveiliging.....	19
9.1.1	Voorverwarmer.....	19
9.1.2	Naverwarmer.....	19
9.2	In bedrijf stellen.....	19
9.3	Onderhoud.....	20
10	Aansluiten van elektrische verwarmers.....	20
10.1	In bedrijf stellen.....	20
10.2	Onderhoud.....	20
11	Warmtewiel (rotor).....	21
11.1	In bedrijf stellen.....	21
11.2	Onderhoud.....	21
11.2.1	V-snaar.....	21

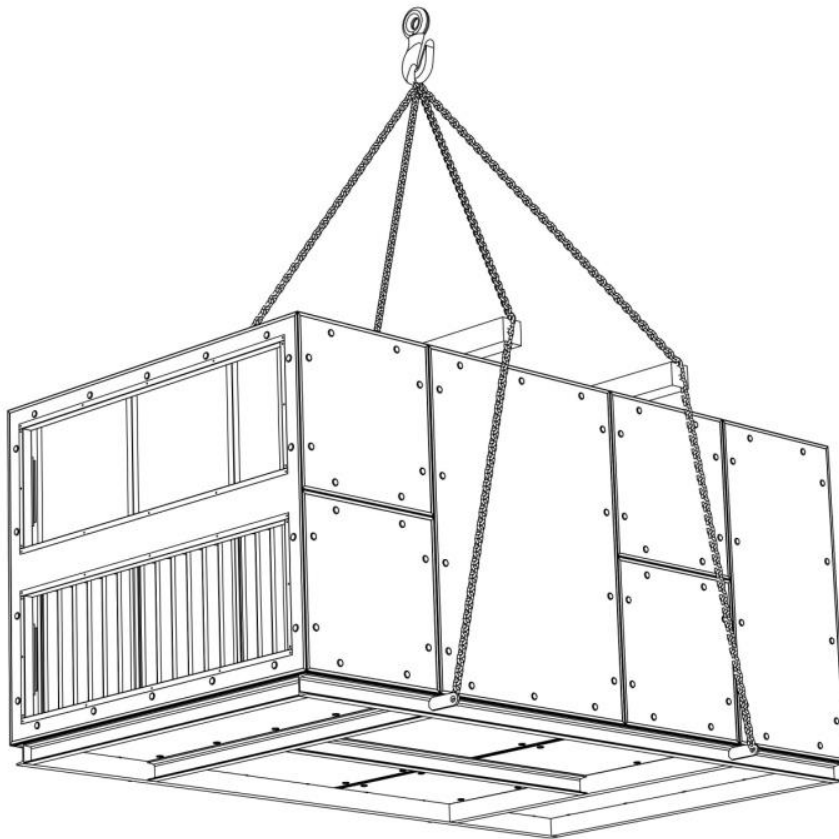
11.2.2	Motor	21
11.3	Regelaar	21
12	Geluidempers	22
13	Verlichting	22
14	Notities	23

1 Aanlevering

De luchtbehandelingskasten worden in transportabele eenheden aangeleverd. Bij aankomst moet de luchtbehandelingskast op transportschade worden gecontroleerd. In geval van beschadiging, of wanneer er zelfs maar een beschadiging wordt vermoed, moet de ontvanger dit aantekenen op de vrachtbrief en door de expediteur laten medeondertekenen. Tevens moet de ontvanger van de luchtbehandelingskast onmiddellijk melding maken aan Ned Air.

2 Transport

De luchtbehandelingskasten mogen alleen worden getransporteerd in de positie waarin ze worden geïnstalleerd. De luchtbehandelingskast moet tijdens het transport aan de onderzijde worden ondersteund. Bij gebruik van een vorkheftruck erop letten dat de vorken geheel onder de eenheid doorsteken, anders wordt de beplating ingedrukt (zo nodig draagbalken gebruiken!). Bij gebruik van de hijsogen moet de lengte van de transportkabel minimaal even groot zijn als de afstand tussen de hijsogen. Bij hijsen met kabels moet men de kast beschermen tegen indrukken door de samentrekkende hijsstrop! Hiervoor moeten passende afstandhouders ("evenaars") worden gebruikt.



- 1 Pas op
- 2 Lees eerst deze handleiding
- 3 Hijspunt

3 Montage

Houd bij het opstellen van een luchtbehandelingskast rekening met de bereikbaarheid van inspectiepanelen en deuren en met de noodzakelijke ruimte voor het uitnemen e.d. van verwarmers, koelers, ventilatoren en andere componenten.

De kast moet i.v.m. het aanbrengen op een verhoging staan.

De ondersteuning voor de kast moet aanwezig zijn over de volle omtrek, t.b.v. een gelijkmatige gewichtsverdeling.

OPMERKING:

- Niet op een kast gaan staan zonder beschermende maatregelen te nemen voor de panelen.
- Bij een bevochtiger en bij een koeler moet rekening worden gehouden met een drukloze waterafvoer naar het riool en met de hoogte van het waterslot.
- Zie ook bij de waterzijdige aansluitingen van de bevochtigers en van de koelers.
- Het wordt aanbevolen om tussen de kast en ondersteuning een dunne rubberstrip aan te brengen om kleine onregelmatigheden in de ondersteuning op te vangen.

3.1 Kanaalaansluiting

De luchtkanalen kunnen rechtstreeks op de luchtbehandelingskast worden aangesloten mits door de kanalen geen spanning op de luchtbehandelingskast wordt uitgeoefend. De luchtkanalen kunnen ook worden aangesloten door middel van flexibele manchetten. Deze laten een grotere maatvrijheid toe van het kanaal ten opzichte van de kast en brengen eventuele resttrillingen van de ventilator niet over op het kanaalsysteem. Bedenk echter dat de flexibele manchetten een praktisch te verwaarlozen geluiddemping hebben, zodat geluiduitstraling onvermijdelijk is.

De verbinding tussen de kast, de manchet en de kanalen moet luchtdicht worden uitgevoerd. De flexibele manchetten hebben een werk lengte van ca. 100 mm en zijn uitgevoerd met een flens van 35 mm, voorzien van voorgeboorde gaten met een diameter van 7 mm en een steek van 350 mm h.o.h. Om onnodig drukverlies te voorkomen, moet de kanaalbocht na de ventilatorpersmond bij voorkeur met de ventilatordraairichting mee te lopen.

Ook is het mogelijk om bij Ned Air kanaalverlopen te bestellen. Meer informatie kunt u aanvragen bij de afdeling verkoop.

Op de kast treft u de volgende stickers aan bij de kanaalaansluitingen:



Buitenlucht aanzuig (**Out Door Air**)



Afblaas naar buiten (**ExHaust Air**)



Retour uit ruimte (**ExTRACT Air**)



Toevoer naar ruimte (**SUPply Air**)

3.2 Condensaatafvoer aansluiting

De condensaatafvoer van de luchtbehandelingskasten moet via een balsifon aangesloten worden op het riool. Hiervoor is een balsifon door Ned Air ontwikkeld. Neem voor meer informatie contact op met onze verkoopafdeling.



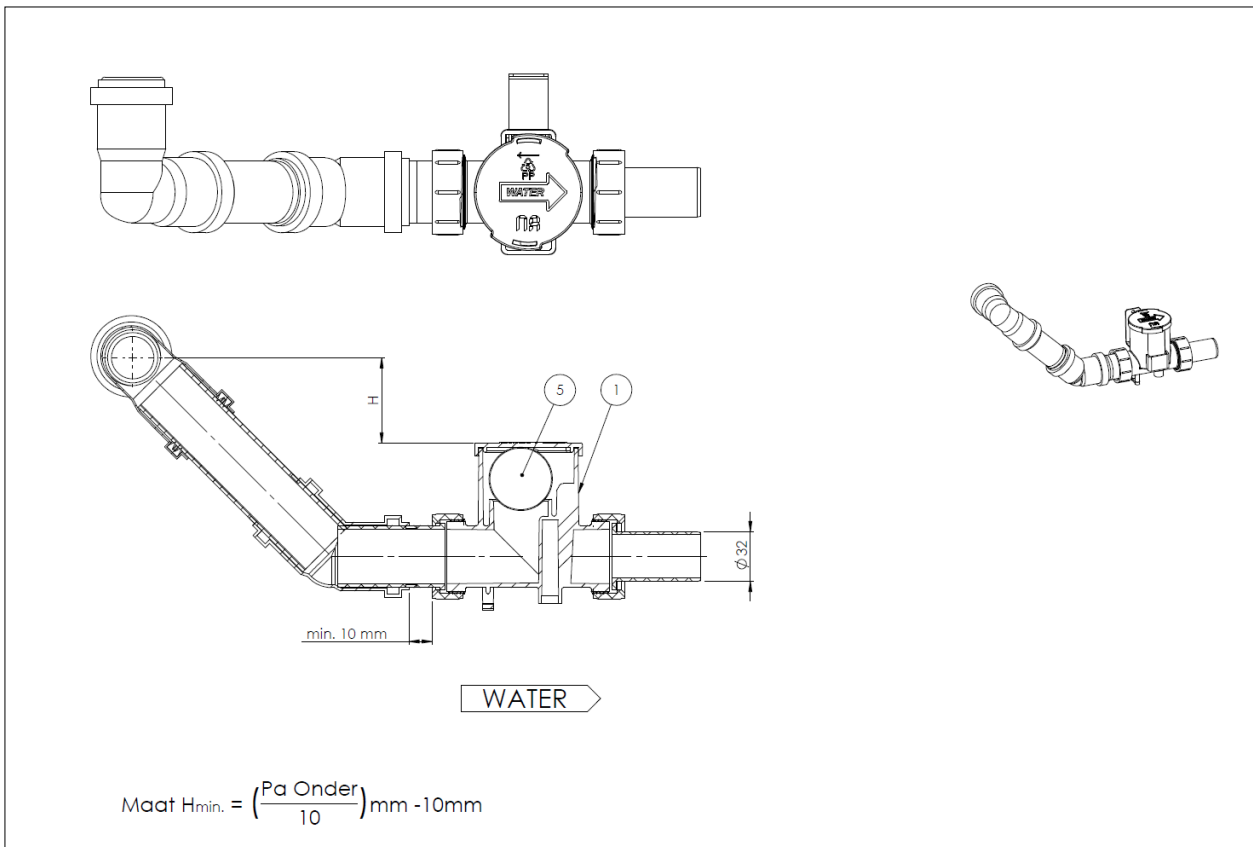
- 1 Lees deze handleiding aandachtig door
- 2 Condensaatafvoer

Bij installatie van de balsifon moet met het volgende rekening worden gehouden:

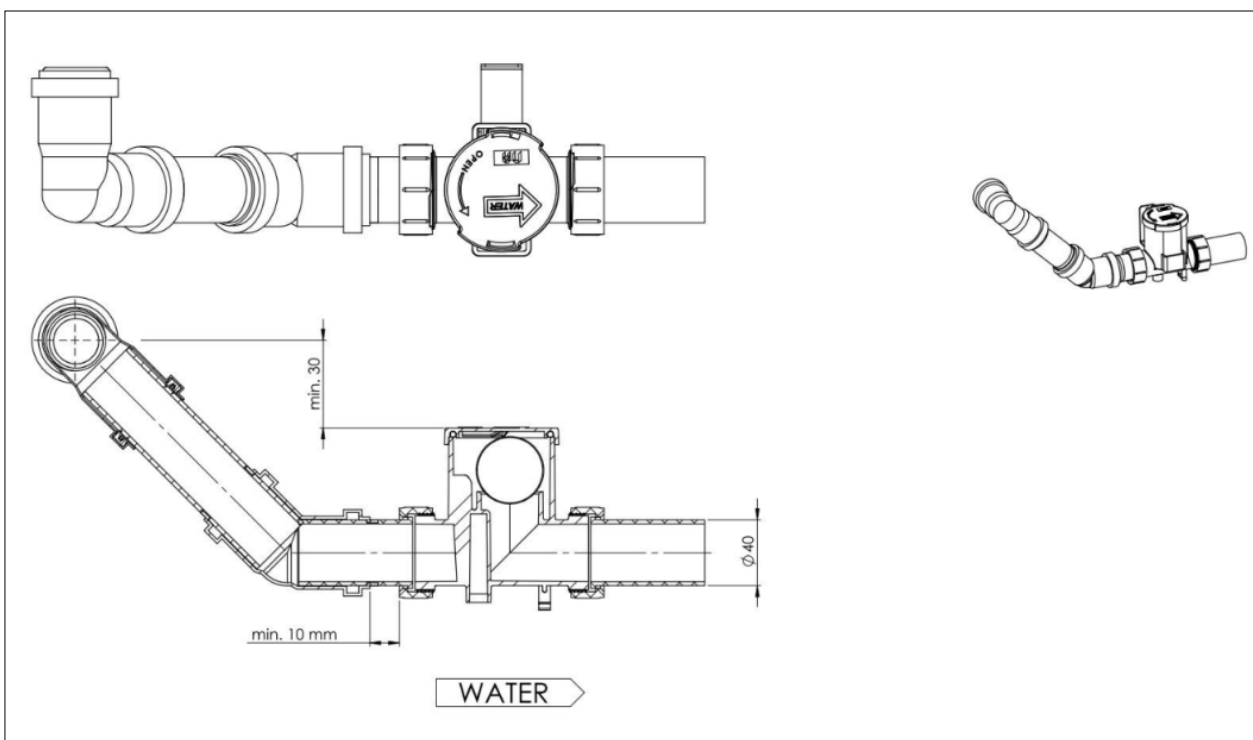
- Houd rekening met de vereiste minimale hoogte om de balsifon te kunnen plaatsen. De effectieve hoogte moet groter zijn dan de maximale over- of onderdruk ($1\text{mm wk} \approx 10\text{ Pa}$). Zie hiervoor de formule op de volgende pagina. Let hierbij ook op de vereiste helling van de afvoerleidingen.
- De balsifon moet altijd horizontaal geplaatst worden met het deksel aan de bovenzijde.
- Let erop dat de balsifon is uitgerust met het juiste deksel. Bij een overdruk sifon dient deze te zijn voorzien van het blauwe deksel. Bij een onderdruk sifon dient deze te zijn voorzien van het grijze deksel.
- Elke condensatafvoer moet zijn uitgerust met een eigen sifon. Sluit nooit meerdere condensatafvoeren aan op een gedeeld sifon.
- Sluit de balsifon nooit rechtstreeks aan op de riolering. De sifon moet drukloos worden gekoppeld aan de riolering. Bij een buitenopstelling (dak uitvoering) kan het condenswater via de balsifon op het dak worden geloosd.
- Bij inbedrijfstelling of langere perioden van stilstand moet het balsifon worden gevuld met water om een goede werking te garanderen. Controleer jaarlijks of de balsifon is vervuild en vul deze indien noodzakelijk af met water.
- Bij kou ontstaat condens in de WTW-unit. Belangrijk is dat de balsifon wordt beschermd tegen bevriezing.

Ter voorkoming van bevriezing is voor een buitenopstelling een verwarmde sifon leverbaar. De balsifonverwarming is voorzien van een eigen thermostaat, zodat het verwarmingselement alleen in werking treedt bij zeer lage temperaturen.

Toepassing onderdruksifon



Toepassing overdruksifon



3.3 Aansluiten elektra

De Ned Air luchtbehandelingskast kan in meerdere configuraties worden uitgeleverd. De specifieke opbouw van uw kast vindt u in de elektrische schema's die meegeleverd zijn bij de luchtbehandelingskast. Hierop zijn de elektrische aansluitwaarden van de luchtbehandelingskast vermeld op de voorpagina.

Voor het aanbrengen van een elektrische koppeling naar de voedende groep(en) dienen de aansluitwaarden gecontroleerd te worden. De aansluitwaarden moeten minimaal gelijk zijn aan de voorgeschreven waarden. Gebruik dus geen te kleine kabels of beveiligingen.

Bij levering van de luchtbehandelingskast zijn zowel de hoofdschakelaar als de elektrische beveiligingen uitgeschakeld. Bij inbedrijfname moeten de beveiligingen door bevoegd personeel worden ingeschakeld alvorens de hoofdschakelaar te bedienen. Dat moet gebeuren volgens de geldende procedures ter plaatse door de installatieverantwoordelijke/werkverantwoordelijke, in overeenstemming met NEN3140. Hiermee wordt voorkomen dat er gewerkt wordt in de nabijheid van draaiende delen (ventilatoren) die zich in de nabijheid van de elektrische aansluitkast bevinden.

Zonder voorafgaande schriftelijke aanwijzingen en/of goedkeur van Ned Air is het niet toegestaan elektrische wijzigingen aan te brengen in de luchtbehandelingskast. Alle aansprakelijkheid van Ned Air ten gevolge van aangebrachte wijzigingen zonder aanwijzingen en/of goedkeur wordt van de hand gewezen.

Let op!

- Het is niet toegestaan om de isolatieweerstand van de luchtbehandelingskast met ingeschakelde beveiligingen te testen. De gebruikte interne elektronica is niet geschikt om deze meting uit te voeren.
- Ned Air personeel is niet bevoegd om voedingen van de klant in te schakelen. Bij inbedrijfstellingen op locatie dient altijd bevoegd personeel aanwezig te zijn om de voeding in te schakelen op de hoofdschakelaar.

3.4 In bedrijf stellen

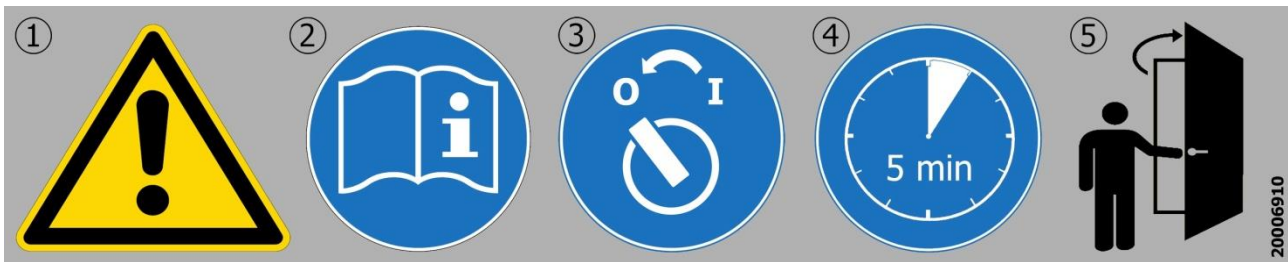
Controleer of:

- (aan de hand van de maatschets) alle componenten in de juiste volgorde zijn gemonteerd en goed zijn aangesloten (zie de betreffende instructies bij de componenten),
- alle kasteenheden waterpas staan opgesteld,
- alle inspectiepanelen en deuren goed sluiten,
- alle transportbeveiligingen verwijderd zijn,
- alle verbindingen luchtdicht zijn,
- de kanalen luchtdicht en spanningsvrij zijn aangesloten,
- de kast beschadigd is (herstel beschadiging direct),
- de regeltechnische voorzieningen goed zijn aangesloten,
- alle regeltechnische beveiligingen goed staan afgesteld.

3.5 Onderhoud

Algemeen:

- 1 Pas op.
- 2 Lees deze handleiding aandachtig door.
- 3 Zet de ventilatie uit.
- 4 Schakel de hoofdschakelaar uit wanneer er werkzaamheden in de kast uitgevoerd moeten worden, vergrendel eventueel de hoofdschakelaar met een slot.
- 5 Wacht 5 minuten.
- 6 Open nu de deur door eerst de deurvergrendeling los te draaien met gereedschap.



Vergeet niet de deur weer te vergrendelen met gereedschap als de werkzaamheden gereed zijn.

De kast:

- Regelmatig, in elk geval eenmaal per jaar, de luchtbehandelingskast van binnen en van buiten reinigen door bijv. zuigen met zachte borstel op de stofzuiger. De ongecoate sendzimir kastdelen aan de binnen- en buitenzijde afnemen met een licht geoliede doek.
- Als de typeplaat niet meer goed te lezen is, nieuwe aanvragen bij Ned Air
- Controleren of de kanaalaansluitingen op de kast (de flexibele manchetten) in orde zijn.
- Beschadigde manchetten repareren en anders vervangen.
- De deursloten controleren op goede werking en zo nodig goed afstellen.
- Eventuele corrosieverschijnselen direct doelmatig behandelen en de oorzaak opsporen en verhelpen.

4 Ventilatormotor

4.1 In bedrijf stellen

4.1.1 Direct gedreven ventilator

- Ga na of er zich geen ongerechtigeden in de ventilator sectieruimte bevinden en verwijder deze.

4.1.2 Snaar gedreven ventilator (optie)

- Ga na of er zich geen ongerechtigeden in het ventilatorslakkenhuis bevinden en of de transportbeveiliging verwijderd is.
- Controleer de bevestiging van de motor en pulleys, uitlijning van de V-snaren en de V-snaarspanning indien er van snaargedreven ventilatoren gebruik gemaakt wordt.
- De snaar moet een kwartslag gedraaid kunnen worden.
- Controleer de draairichting van de ventilator (zie pijl ventilator).

4.1.3 Algemeen

- Controleer de aansluitspanning
- Controleer of de ventilator juist geplaatst is en vrij kan draaien
- Controleer of de ventilator en de motor rustig in balans draaien

4.2 Onderhoud

- Controleer de V-snaarspanning na 36 uur draaien en span deze, indien nodig, na.

OPMERKING:

- Een overbelaste motor kan als oorzaak hebben dat de ventilator zonder of met onvoldoende druk werkt.
- Controleer daarom de kanaalaansluitingen en of de filters geplaatst zijn.
- Als de luchtbehandelingskasten langere tijd niet in bedrijf zijn en in een koude omgeving opgesteld staan en er bovendien luchtzijdig relatief warme en vochtige gebouwluucht in de luchtbehandelingskasten komen kan, kan er condensvorming optreden in de motoren, regelingen, schakelapparatuur en servomotoren.
- Controleer eenmaal per maand de V-snaar op spanning en slijtage.
- Een V-snaar die slijtageverschijnselen vertoont direct vervangen.
- Controleer de geruisloze loop van ventilator en motor.
- De toegepaste lagers behoeven, als geen speciale instructies hiervoor gelden en er geen vetsmeernippels aanwezig zijn, niet gesmeerd te worden.
- Als de lagers een ontoelaatbaar geluid produceren, dienen ze te worden vervangen.
- Bij nieuwe lagers worden instructies geleverd voor het uitwisselen.
- De ventilator en motor eenmaal per jaar reinigen.
- Tevens controleren of alle bevestigingen nog vastzitten en of de trillingdempers niet beschadigd zijn.

OPMERKING:

Zorg steeds voor een reserve set V-snaren.

Bij meerdere V-snaren op een aandrijving steeds de complete set V-snaren vervangen, dit in verband met rek van de nieuwe snaren.

5 Aansluiten klepregister

Servomotor

De montage en elektrische aansluiting van de servomotor worden door Ned Air uitgevoerd, volgens de instructies van de leverancier.

5.1 In bedrijf stellen

- Controleer de juiste werking van de kleppen met de stand van de servomotor.

5.2 Onderhoud

- Eenmaal per jaar kleppen en aandrijving schoonmaken.
- Ook de werking en afstelling controleren.

6 Filters

De luchtbehandelingskast wordt geleverd voorzien van filters.

Standaard filterklasse:

- Toevoer: ISO ePM₁ > 50%
- Afvoer: ISO ePM₁₀ > 50%

6.1 In bedrijf stellen

- Controleer of de juiste filters zijn gemonteerd.
- Controleer of de luchtrichting van de filters correct is.
- Controleer of de filterzakken verticaal zijn gemonteerd.
- Eventuele drukverschilschakelaars of drukverschilsensoren afstellen.

Let op: De luchtintrede- en uittredezijde van het filter mag nooit afgeblind worden. Wanneer de drukval over het filter te groot wordt zal het bevestigingsframe van het filter bezwijken.

6.2 Onderhoud

Filters moeten minimaal tweemaal per jaar worden gecontroleerd.

De frequentie waarmee de filters gecontroleerd, schoongemaakt en/of vervangen moeten worden is sterk afhankelijk van de verontreiniging van de te filteren lucht, de bedrijfstijd en het type filter.

Door vocht in de filters (b.v. bij mistig weer) kan reactie met het gevangen stof een zeer agressieve atmosfeer in de luchtbehandelingskast veroorzaken.

Controle op en maatregelen tegen corrosie moeten vroegtijdig worden genomen.

Let op: Bij het verwisselen van het filter bestaat gevaar voor virale en bacteriologische besmetting. Het gebruik van geschikte handschoenen (vloeistofdicht), mondkap (minimaal FFP2) en veiligheidsbril is verplicht.

OPMERKING:

- Een nieuw filter beantwoordt beter aan zijn doel dan een schoongemaakt filter.
- Een goede controle van het filter verkrijgt u door het monteren van een drukverschilmeter die een juiste indicatie geeft van de mate van vervuiling.
- **Zorg steeds voor een set reservefilters!**

Wilt u filters bestellen, bel: 038-3370844.

7 Aansluiten van de waterkoeler

De waterkoeler moet in tegenstroom aangesloten worden. Dit betekent dat, als de luchtintrede in de koeler rechts is, de wateraanvoer tegenovergesteld, dus links moet zijn. Of deze aanvoeraansluiting onder of boven zit is niet belangrijk. Het niet opvolgen van deze aansluitinstructie zal tot capaciteitsverlies leiden. Bij alle wateraansluitingen moet direct buiten de kast een deugdelijke ontluchting en aftapmogelijkheid in het leidingsysteem worden opgenomen.

De koeler is geplaatst in een condenswater opvangbak die is uitgevoerd met 1 afvoerstomp. Plaats een **overdruk** balsifon op de afvoerstomp (voor werking zie hoofdstuk 3.2 Condensaatafvoer aansluiting).

7.1 Vorstbeveiliging

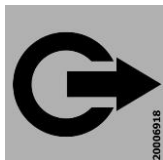
Om invriezen van de koeler te voorkomen, moet deze uitgerust worden met een deugdelijke vorstbeveiliging. Dit kan d.m.v. een vorstthermostaat of door het gebruik van een glycolmengsel. Let bij een glycolmengsel op voor letsel en andere gevaren. Gebruik persoonlijk beschermingsmiddelen (PBM).

OPMERKING

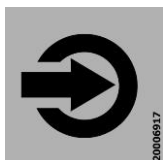
Bij het aandraaien van verbindingen op de koeler moet de aansluitstomp met goed gereedschap worden tegengehouden, zodanig dat geen buig- of draaikrachten op de aansluiting optreden, omdat dit anders tot ernstige beschadigingen kan leiden (lekkende koeler).

Let erop dat de aansluitleidingen niet voor de inspectiepanelen lopen en daardoor controle en onderhoud bemoeilijken.

De pijpdoorvoeringen door de kastwand luchtdicht afsluiten.



Water uit



Water in

7.2 In bedrijf stellen

- Controleer of wateraansluitingen juist zijn uitgevoerd (in tegenstroom) en of ontluchting en aftap aanwezig zijn.
- Leidingnet naar koeler vullen en ontluchten met stilstaande pomp.
- Aansluitingen controleren op lekkage.

OPMERKING

- Werking simuleren.

7.3 Onderhoud

- Regelmatig controleren op corrosie en eventuele lekkage.
- De lamellen van de koeler eenmaal per jaar luchtzijdig met perslucht doorblazen tegen de luchtrichting in.
- Oppervlak schoonzuigen met stofzuiger voorzien van zachte borstel.
Indien nodig druppelvanger van koeler losschroeven.
- Controleer de lamellen van de druppelvanger achter de koeler.
- De sifon schoonmaken en controleren op goede werking.
- De condenswater opvangbak controleren op vuilafzetting en indien nodig schoonmaken.
- Voor een koeler gevuld met glycol moet gecontroleerd worden of in het mengsel het juiste gewichtspercentage glycol aanwezig is.

8 Aansluiten van de DX-koeler

De DX-koeler is geplaatst in een condenswater opvangbak die is uitgevoerd met 1 afvoerstomp. Plaats een **overdruk** balsifon op de afvoerstomp (voor werking zie hoofdstuk 3.2 Condensaatafvoer aansluiting).

8.1 In bedrijf stellen

- Controleer of de leidingen juist zijn aangesloten.
- Het leidingsysteem onder vacuüm brengen en doorspoelen.
- De leiding 24 uur onder vacuüm laten staan en controleren of vacuüm gehandhaafd blijft. Spoor het lek op als dit niet het geval is.
- Het systeem vullen met koelmiddel en de verdampingstemperatuur en superheat van expansieventiel afstellen terwijl de installatie in bedrijf is.
- Eventuele invriesbeveiliging op juiste montage en aansluiting controleren en werking simuleren.
- De invriesbeveiliging afstellen op ca. 5 °C onder de luchtuittrede temperatuur.

8.2 Onderhoud

- Regelmatig controleren op corrosie en eventuele lekkage, speciaal voor het koelseizoen.
- De lamellen van de koeler eenmaal per jaar luchtzijdig met perslucht doorblazen tegen de luchtrichting in.
Let op: DX-koelers mogen nooit met stoom gereinigd worden!
- Oppervlak schoonzuigen met stofzuiger voorzien van zachte borstel. Indien nodig druppelvanger van koeler losschroeven.
- Controleer de lamellen van de druppelvanger achter de koeler.
- De sifon schoonmaken en controleren op goede werking.
- De condenswater opvangbak controleren op vuilafzetting en indien nodig schoonmaken.

9 Aansluiten van de warmwater verw warmer

De warmwater verw warmer moet in tegenstroom aangesloten worden. Dit betekent dat, als de luchtintrede in de verw warmer rechts is, de wateraanvoer tegenovergesteld, dus links moet zijn. Of deze aanvoeraansluiting onder of boven zit is niet belangrijk. Het niet opvolgen van deze aansluitinstructie zal tot capaciteitsverlies leiden. Bij alle wateraansluitingen moet direct buiten de kast een deugdelijke ontluchting en aftapmogelijkheid in het leidingsysteem worden opgenomen.

9.1 Vorstbeveiliging

9.1.1 Voorverw warmer

De voorverw warmer van de kast moet beveiligd worden tegen vorstgevaar door middel van gebruik van glycol. Het aandeel glycol in het water moet dusdanig gekozen worden dat de verw warmer niet invriest bij strenge vorst.

9.1.2 Naverw warmer

Om invriezen van de naverw warmer te voorkomen, moet deze uitgerust worden met een vorstthermostaat. De vorstthermostaat moet d.m.v. een regeling ervoor zorgdragen dat de naverw warmer niet invriest.

OPMERKING

Bij het aandraaien van verbindingen op de verw warmer moet de aansluitstomp met goed gereedschap worden tegengehouden, zodanig dat geen buig- of draaikrachten op de aansluiting optreden, omdat dit anders tot ernstige beschadigingen kan leiden (lekkende verw warmer).

Let erop dat de aansluitleidingen niet voor de inspectiepanelen lopen en daardoor controle en onderhoud bemoeilijken.

De pijpdoorvoeringen door de kastwand luchtdicht afsluiten.



Water uit



Water in

9.2 In bedrijf stellen

- Controleer of wateraansluitingen juist zijn uitgevoerd (in tegenstroom) en of ontluchting en aftap aanwezig zijn.
- Leidingnet naar verw warmer vullen en ontlichten met stilstaande pomp.
- Aansluitingen controleren op lekkage.

OPMERKING

- Indien aanwezig (optie), vorstbeveiligingsthermostaat controleren op juiste montage en aansluiting.
- Werking simuleren.
- Vorstbeveiligingsthermostaat afstellen op 2 °C.

9.3 Onderhoud

- Regelmatig controleren op corrosie en eventuele lekkage, speciaal voor het stookseizoen.
- De lamellen van de verw warmer eenmaal per jaar luchtzijdig met perslucht doorblazen tegen de luchtrichting in.
- Oppervlak schoonzuigen met stofzuiger voorzien van zachte borstel.
- Voor het stookseizoen de werking van de vorstbeveiliging controleren.

10 Aansluiten van elektrische verw warmer

De elektrische verw warmer is binnen de omkasting gemonteerd. De besturing van de verw warmer is naar de klemmenstrook bedraad. Eventueel moet de voeding nog op de verw warmer aangesloten worden. Het aansluitschema bevindt zich in de aansluitkast.

Bij de buitenopstelling kasten moeten de elektrische voedingskabels via goed afsluitende wartels door de kastwand te worden gevoerd (let op dat dit de inspectie niet bemoeilijkt). De aansluiting moet voldoen aan de plaatselijk geldende voorschriften.

10.1 In bedrijf stellen

Let op: Als de elektrische verw warmer wordt aangezet, dan moet de toevoerventilator altijd draaien om oververhitting te voorkomen. Na het uitzetten van de elektrische verw warmer moet de ventilator nog minimaal 5 minuten draaien om de spiralen af te laten koelen.

- Controleer of de verw warmer juist is aangesloten.
- Controleer de werking van de oververhittingsthermostaat. Deze moet afgesteld worden op ca. 20 °C boven de luchtuitredetemperatuur.

10.2 Onderhoud

- Minimaal eenmaal per jaar de oververhittingsthermostaat controleren op juiste werking.

11 Warmtewiel (rotor)

Het warmtewiel wordt door Ned Air ingebouwd in de luchtbehandelingskast. Sluit eventueel de meegeleverde regelaar aan volgens bijgeleverd installatievoorschrift.

11.1 In bedrijf stellen

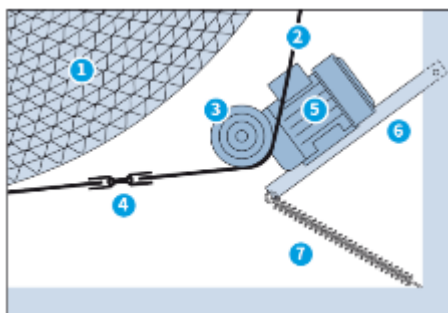
- Controleer of de rotor vrij kan draaien.
- Controleer of de afdichtingen tegen het wiel aanliggen met draaiende ventilatoren
- Controleer of de afdichting niet te sterk aandrukt op de rotor, door de rotor met de hand te draaien.
- Voorkom direct slijpen van de afdichting, dit beschadigt de rotor.
- Controleer de draairichting van de rotor. Zie draairichtingspijl op behuizing bij motor.

11.2 Onderhoud

Het wiel is opgebouwd uit een gewikkelde aluminiumfolie. Doordat het wiel in tegenstroomprincipe werkt, zal in de meeste gevallen het wiel zichzelf reinigen. Mocht de zelfreiniging niet voldoende zijn, kan het wiel schoongemaakt worden met perslucht of bij hardnekkige vervuiling met een hoge druk spuit.

Attentie:

Lucht- of waterstraal moet recht op het wiel gericht worden, zodat het aluminium niet vervormd.



- 1 Rotor
- 2 V-snaar
- 3 Pulley voor V-snaar
- 4 Koppeling voor V-snaar
- 5 Motor
- 6 Motorwip
- 7 Veer

11.2.1 V-snaar

Controleer vooral tijdens de eerste 400 draaiuren de spanning van de V-snaar. Mocht de spanning op de V-snaar te gering zijn kan deze ingekort worden.

11.2.2 Motor

Onder normale bedrijfscondities behoeft de motor geen onderhoud.

11.3 Regelaar

Informatie over de regelaar kunt u vinden in de aparte handleiding. Deze is met de luchtbehandelingskast meegeleverd.

12 Geluidempers

De geluiddemper moet gecontroleerd worden op beschadigingen van de toplaag.

Het wordt aanbevolen de coulissen van de geluiddempers periodiek te controleren op eventuele beschadigingen en het losraken van de vezels, om vuilafzettingen verderop in de installatie te voorkomen.

13 Verlichting

Optioneel kan de luchtbehandelingskast uitgevoerd worden met verlichting om bijv. te controleren of de ventilatoren draaien zonder het inspectieluik of -deur te hoeven openen.

- Controleer de aansluitspanning.
- Controleer de werking van de schakelaar. De schakelaar dient aangesloten te zijn volgens de plaatselijke voorschriften.

14 Notities

Ned Air is een toonaangevende fabrikant van luchtbehandelingssystemen, warmterugwin-units en dakventilatoren. Vanuit onze passie voor techniek creëren wij voor iedere situatie een duurzame luchttechnische oplossing. Al meer dan 30 jaar worden onze producten met succes toegepast in onder andere woningbouw, utiliteit, industrie, food- en gezondheidssector, scheepvaart, offshore, tuinbouw, defensie en onderwijs.

Ned Air bv
Postbus 79
8260 AB Kampen
Constructieweg 49
8263 BC Kampen

038 33 70 844

info@nedair.nl
nedair.nl